

ТЕХНИЧЕСКОЕ РУКОВОДСТВО МАРЕТНЕРМ

Planitop[®] Mineral Graffiato

НОВИНКА

Тонкослойная минеральная
декоративная штукатурка
со структурой «короед»

- Совместима со всеми типами теплоизоляционных плит
- Сохраняет декоративные свойства после воздействия знакопеременных температур
- Для декоративной отделки внутри и снаружи помещения
- Подходит для окрашивания лакокрасочными материалами на акрилатной, силиконовой и силикатной основах
- Паропроницаемая



ВСЁ ОК, КОГДА
В ДОМЕ MAPEI

Больше информации на mapei.ru



СОДЕРЖАНИЕ

СТРАНИЦА	04	ИСТОРИЯ ГРУППЫ MAPEI
СТРАНИЦА	06	1. ТЕПЛОИЗОЛЯЦИЯ
СТР.	07	1.1 ЧТО ТАКОЕ ТЕПЛОИЗОЛЯЦИЯ?
СТР.	09	1.2 МОСТИКИ ХОЛОДА
СТР.	11	1.3 КОНДЕНСАТ И ПЛЕСЕНЬ
СТР.	13	1.4 ПАРПРОНИЦАЕМОСТЬ
СТРАНИЦА	14	2. НОРМЫ И СТАНДАРТЫ
СТРАНИЦА	16	3. ЭФФЕКТИВНОСТЬ СИСТЕМЫ НАРУЖНОЙ ТЕПЛОИЗОЛЯЦИИ
СТР.	16	3.1 ЗДАНИЯ С НАРУЖНОЙ ТЕПЛОИЗОЛЯЦИЕЙ И БЕЗ НЕЕ
СТР.	19	3.1.1 ПРИМЕР: СУЩЕСТВУЮЩЕЕ ЗДАНИЕ БЕЗ ТЕПЛОИЗОЛЯЦИИ
СТР.	20	3.1.2 ПРИМЕР: СУЩЕСТВУЮЩЕЕ ЗДАНИЕ, ТЕПЛОИЗОЛИРОВАННОЕ С ПРИМЕНЕНИЕМ СФТК
СТР.	21	3.2 ЭФФЕКТИВНОСТЬ ЗИМОЙ И ЛЕТОМ
СТР.	23	3.2.1 ПРИМЕР: СУЩЕСТВУЮЩЕЕ ЗДАНИЕ С ТЕПЛОИЗОЛЯЦИЕЙ ПОЛОСТЕЙ
СТР.	25	3.2.2 ПРИМЕР: СУЩЕСТВУЮЩЕЕ ЗДАНИЕ С ВНУТРЕННЕЙ ТЕПЛОИЗОЛЯЦИЕЙ
СТР.	27	3.3 ПРИМЕР ДОСТИГНУТОЙ ЭКОНОМИИ: ЭЛЕКТРОЭНЕРГИЯ, ВЫБРОСЫ, ИЗДЕРЖКИ
СТР.	28	3.4 ПРЕИМУЩЕСТВА СИСТЕМЫ НАРУЖНОЙ ТЕПЛОИЗОЛЯЦИИ MAPEITHERM

СТРАНИЦА 31 4. СИСТЕМА НАРУЖНОЙ ТЕПЛОИЗОЛЯЦИИ

СТР.	31	4.1	СТРАТИГРАФИЧЕСКАЯ СТРУКТУРА
СТР.	32	4.2	ХАРАКТЕРИСТИКИ И ПОКАЗАТЕЛИ КАЖДОГО КОМПОНЕНТА
СТР.	32	4.2.1	ОСНОВАНИЕ
СТР.	33	4.2.2	КЛЕЙ
СТР.	33	4.2.3	ТЕПЛОИЗОЛЯЦИОННАЯ ПАНЕЛЬ
СТР.	34	4.2.4	АНКЕР С ТАРЕЛЬЧАТЫМ ДЮБЕЛЕМ
СТР.	34	4.2.5	БАЗОВЫЙ ШТУКАТУРНЫЙ И ВЫРАВНИВАЮЩИЙ ШПАКЛЕВОЧНЫЙ СОСТАВ
СТР.	35	4.2.6	АРМИРУЮЩАЯ ЩЕЛОЧЕСТОЙКАЯ СЕТКА
СТР.	35	4.2.7	ГРУНТОВКА
СТР.	36	4.2.8	ДЕКОРАТИВНЫЙ ШТУКАТУРНЫЙ СОСТАВ
СТР.	36	4.3	СИСТЕМЫ МАРЕТHERM

СТРАНИЦА 39 5. ПРОЕКТИРОВАНИЕ И ВЫБОР СИСТЕМЫ

СТР.	41	5.1	ВЫБОР ПРАВИЛЬНОГО КЛЕЯ И БАЗОВОГО ШТУКАТУРНОГО СОСТАВА
СТР.	44	5.2	ВЫБОР ПРАВИЛЬНОЙ ТЕПЛОИЗОЛЯЦИОННОЙ ПАНЕЛИ
СТР.	45	5.2.1	ТЕПЛОИЗОЛЯЦИЯ
СТР.	46	5.2.2	ЗВУКОИЗОЛЯЦИЯ
СТР.	47	5.2.3	РЕАКЦИЯ НА ВОЗДЕЙСТВИЕ ОГНЯ
СТР.	47	5.2.4	ПРОЧНОСТЬ
СТР.	48	5.2.5	СТАБИЛЬНОСТЬ
СТР.	48	5.2.6	ВОДОПОГЛОЩЕНИЕ
СТР.	49	5.2.7	ПРОНИЦАЕМОСТЬ ДЛЯ ВОДЯНОГО ПАРА
СТР.	50	5.2.8	НАЛИЧИЕ В СОСТАВЕ НАТУРАЛЬНЫХ КОМПОНЕНТОВ
СТР.	50	5.2.9	ВЫВОДЫ
СТР.	51	5.3	ВЫБОР ПРАВИЛЬНОГО АНКЕРА С ТАРЕЛЬЧАТЫМ ДЮБЕЛЕМ
СТР.	53	5.4	ВЫБОР ПРАВИЛЬНОГО ДЕКОРАТИВНОГО ШТУКАТУРНОГО СОСТАВА

СТРАНИЦА 59 6. КАК МОНТИРОВАТЬ СИСТЕМУ МАРЕТHERM

СТР.	60	6.1	ПОДГОТОВКА ОСНОВАНИЯ
СТР.	60	6.1.1	ЗДАНИЯ ИЗ КАМНЯ ИЛИ КИРПИЧА
СТР.	61	6.1.2	ЗДАНИЯ ИЗ ОШТУКАТУРЕННОГО ЖЕЛЕЗОБЕТОНА ИЛИ КАМНЯ/ КИРПИЧА
СТР.	62	6.1.3	БЕТОННЫЕ СТЕНЫ И/ИЛИ КОНСТРУКЦИИ С ТРЕЩИНАМИ
СТР.	63	6.1.4	РЕМОНТ БЕТОННЫХ СТЕН
СТР.	64	6.2	КАК ОБЕСПЕЧИТЬ ДОПОЛНИТЕЛЬНУЮ ПОДДЕРЖКУ И ЗАЩИТУ С ПОМОЩЬЮ ПРОФИЛЕЙ
СТР.	64	6.3	МОНТАЖ ТЕПЛОИЗОЛЯЦИОННЫХ ПАНЕЛЕЙ
СТР.	68	6.4	АНКЕРЫ С ТАРЕЛЬЧАТЫМ ДЮБЕЛЕМ
СТР.	70	6.5	ЭЛЕМЕНТЫ ДЛЯ ПОВЫШЕНИЯ ПРОЧНОСТИ И ДОПОЛНИТЕЛЬНОЙ ЗАЩИТЫ
СТР.	71	6.6	КАК НАНЕСТИ АРМИРОВАННЫЙ БАЗОВЫЙ ШТУКАТУРНЫЙ СЛОЙ
СТР.	71	6.7	ЗАЩИТА СИСТЕМЫ
СТР.	72	6.8	КАК НАНЕСТИ ДЕКОРАТИВНО-ЗАЩИТНЫЙ ФИНИШНЫЙ СЛОЙ

СТРАНИЦА 73 7. КОМПОНЕНТЫ СИСТЕМЫ

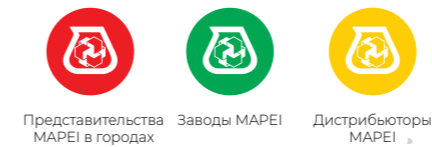
СТР.	73	7.1	ПОДГОТОВКА ОСНОВАНИЯ
СТР.	78	7.2	ТЕПЛОИЗОЛЯЦИОННЫЕ ПАНЕЛИ
СТР.	78	7.3	КОМПЛЕКТУЮЩИЕ КОМПОНЕНТЫ
СТР.	79	7.4	КЛЕЕВОЙ И БАЗОВЫЙ ШТУКАТУРНЫЙ СОСТАВ
СТР.	80	7.5	ФИНИШНЫЕ И ДЕКОРАТИВНЫЕ ПОКРЫТИЯ
СТР.	91	7.6	ВСПОМОГАТЕЛЬНЫЕ ИЗДЕЛИЯ

СТРАНИЦА 92 8. МАТЕРИАЛЫ: СЕРТИФИКАТЫ И ТЕХНОЛОГИИ**СТРАНИЦА 94 9. СХЕМЫ МОНТАЖА И ПРОБЛЕМНЫЕ МЕСТА****СТРАНИЦА 114 10. РЕФЕРЕНЦ-ОБЪЕКТЫ****СТРАНИЦА 122 МАРЕI ACADEMY. ОБУЧЕНИЕ ПРОФЕССИОНАЛОВ СТРОИТЕЛЬНОЙ ОТРАСЛИ**

ИСТОРИЯ ГРУППЫ MAPEI

85 лет
1937-2022
В МИРЕ

25 лет
1987-2022
В РОССИИ



Представительство в Российской Федерации



Головной офис: г. Москва

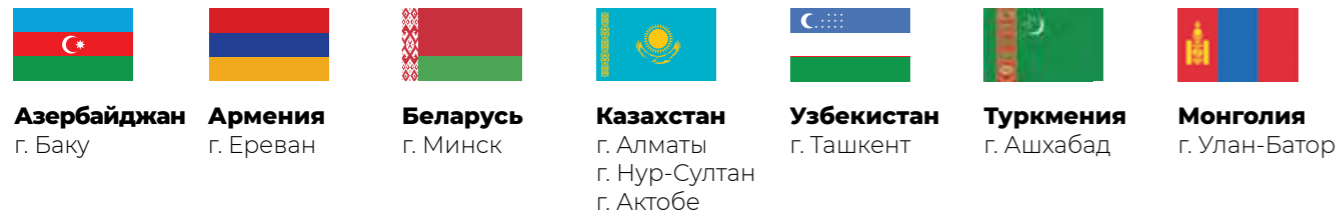
Завод г. Ступино, Московская обл.

MAPEI Academy г. Ступино, Московская обл.

Завод г. Арамил, Свердловская обл.

Завод пос. Кикерино, Ленинградская обл.

Представительства в странах:



MAPEI — название компании означает сокращение от итальянского названия «Materiali Ausiliari Per l'Edilizia e l'Industria» (Вспомогательные Материалы для строительства и промышленности). Компания была основана 85 лет назад, 12 февраля 1937 года в окрестностях Милана.

На данный момент Группа насчитывает 91 представительство в 57 странах, 84 завода в 35 странах и 32 научно-исследовательских центра в 20 странах мира на 5 континентах и отгружает более 25 000 тонн продукции каждый день по всему миру.

MAPEI известна во всем мире самым широким ассортиментом продукции строительной химии (более чем 5 500 материалов):

клеи для керамической плитки и природного камня, заполнители для швов и герметики, клеи для настенных и напольных покрытий, материалы для подготовки всех видов оснований, грунтовки, гидроизоляционные и водоостанавливающие составы, звукоизоляционные и теплоизоляционные системы, материалы для отделки и защиты фасадов, составы для ремонта бетона, специальные системы для реставрации памятников архитектуры, добавки для строительных растворов и бетонов, интенсификаторы помолы.

MAPEI продолжает увеличивать свой ассортимент, разрабатывая и производя самые современные материалы строительной химии.

MAPEI в России

На российском рынке компания MAPEI появилась в 1997 году. Компания динамично развивалась и прошла нелегкий путь от представительского офиса Группы MAPEI до полноценной производственной компании с тремя площадками.

Сейчас можно с уверенностью заявить, что история компании MAPEI на российском рынке — это история успеха. На сегодняшний день Группа MAPEI в России — это три производственные площадки в Ступино, Арамиле и Кикерино, более 220 сотрудников по всей России и дистрибьюторская сеть, покрывающая все регионы Российской Федерации и страны СНГ.

1. ТЕПЛОИЗОЛЯЦИЯ

Настоящее техническое руководство является неотъемлемой частью системы сертификации, регулируемой действующими нормативами. Цель руководства – предоставить читателям необходимую информацию о системах наружной теплоизоляции (СФТК – системы фасадные теплоизоляционные композиционные), их технических характеристиках, а также о входящих в их состав материалах, выборе и проектировании систем теплоизоляции, аспектах, на которые следует обратить особое внимание, о нормах и стандартах, действующих в сфере теплоизоляции. Кроме того, максимально просто и доступно будут изложены некоторые физические концепции, относящиеся к таким системам.

Чтобы как можно полнее осветить рассматриваемые здесь вопросы, в руководстве приводятся отдельные правила и рекомендации общего характера, которые необходимо сверять с актуальными версиями местных и национальных норм и стандартов.

Энергетические характеристики здания, в первую очередь, зависят от теплоизолирующей способности ограждающей конструкции.

Эффективная система теплоизоляции гарантирует, что не только воздух, но также стены, полы и потолки здания будут иметь необходимую температуру. По сути, ощущение холода возникает не только из-за низкой температуры воздуха, но и по причине недостаточного прогрева горизонтальных и вертикальных элементов. Чтобы в доме было тепло и комфортно, необходимо чтобы его внутреннее пространство было одной температуры, что не создаёт дополнительной, не нужной, конвекции (например, ощущение холода по ногам).

Летом, напротив, сильный нагрев стен очень нежелателен, и с этой проблемой теплоизоляция также отлично справляется.

Одной из целей системы теплоизоляции состоит в том, чтобы не допустить потерю тепла в холодное время года и его избыточный приток летом, то есть она эффективна в любой сезон и в любом климате.

Основной же целью систем считается, сохранение ограждающей конструкции, всегда в плюсовой зоне, это позволяет снять со строения вредное влияние погодных условий, в том числе в ограждающей конструкции нет циклов заморозки-разморозки. Так же системы теплоизоляции помогают снизить шум внутри помещений.



Таким образом система теплоизоляции – важный элемент зданий, построенных с учетом принципов экологичности и энергоэффективности, а также делающих особый акцент на комфортной среде обитания.

1.1 ЧТО ТАКОЕ ТЕПЛОИЗОЛЯЦИЯ?

Благодаря теплоизоляции вы можете круглый год наслаждаться идеальными условиями для жизни. Однако при устройстве систем теплоизоляции нельзя идти в обход правил и игнорировать некоторые очевидные требования, иначе конечный результат едва ли кого-то удовлетворит.

В случае с новыми постройками или когда речь идет о повышении энергоэффективности существующих зданий, действующие нормы и стандарты указывают максимальное значение **коэффициента теплопередачи (U)**, измеряемого в Вт/м²К. Этот коэффициент выражает теплотери через площадь поверхности стены, равную одному квадратному метру, за один час при разнице температур между внутренней и наружной стенами в 1 градус Кельвина. Проще говоря, коэффициент U показывает, сколько тепла здание передает изнутри наружу (теряет) в зимнее время.

Чем ниже показатель теплопередачи, тем меньше передается тепла, то есть тем выше энергоэффективность новой или реконструируемой стены.

Каждый строительный материал (кирпич, теплоизоляционные материалы и т.д.) обладает своим собственным значением термической проводимости – **теплопроводности (λ)**, которое определяется экспериментально и выражается в Вт/мК. Чем ниже значение λ, тем хуже материал проводит тепло, то есть тем лучше его теплоизолирующая способность.

Помимо теплопроводности, следует рассмотреть еще одну важную характеристику материалов – **тепловую инерцию** (или теплоемкость), то есть способность накапливать тепло и затем отдавать его. Она выражается в Дж/К.

Например, чем выше тепловая инерция внутренней стены, тем больше тепла может накапливать конструкция зимой (поступающего, к примеру, за счет работы отопительного оборудования), которое

затем – когда требуемая температура будет достигнута – отдается, что значительно снижает расходы на отопление.

С другой стороны, летом стены с высокой тепловой инерцией накапливают много тепла в жару, но не позволяют ему проникать в комнаты. Тепло отдается в ночное время, когда есть возможность проветривать помещения.

Наружная теплоизоляция максимизирует каждый из перечисленных эффектов.

Эффективность наружного каркаса здания определяется уровнем комфорта в его комнатах. Чтобы лучше понять, о чем идет речь, давайте рассмотрим два параметра, влияющие на этот показатель:

- Сдвиг фаз температурных волн (ϕ): параметр выражает время (в часах), которое проходит между достижением максимальной температуры внутренней и наружной стеной конструкции. Чем больше сдвиг фаз, тем лучше сооружение способно задерживать температурные волны, и, соответственно, тем выше его энергоэффективность.
- Коэффициент затухания температурных волн (α): параметр выражает уменьшение температурной волны в размере (затухание) по мере ее прохождения через конструкцию. Чем ниже коэффициент затухания, тем выше способность здания гасить температурные волны.

Отсюда ясно, что для оптимизации теплоизоляции здания необходимо рассмотреть и изменить всего два параметра: тип используемых материалов (а значит, их тепловую инерцию и теплоизолирующую способность) и их толщину.

- Чтобы спроектировать наиболее подходящую систему теплоизоляции, следует принять во внимание ряд параметров, включая особенности окружающей среды. Высокая эффективность каркаса в морозную погоду не означает, что он так же хорошо себя проявит в летний зной.

Помимо всего прочего, важна также последовательность монтажа теплоизоляционных материалов. В зависимости от расположения материалов друг относительно друга характеристики системы могут ухудшаться или улучшаться, а значения тепловой инерции, точки росы и т.д. также будут меняться.



В здании без наружной теплоизоляции мостики холода образуются вдоль балок и колонн. Из-за этого кирпичные стены часто бывают поражены микроорганизмами.



Изображение того же здания, полученное с помощью инфракрасной камеры (тепловизора), позволяет наглядно увидеть мостики холода и оценить эффект потери тепла.

1.2 МОСТИКИ ХОЛОДА

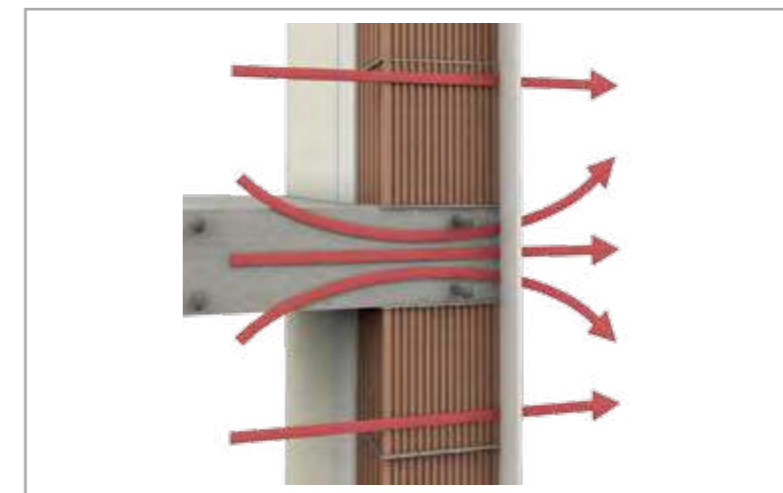
Мостиками холода называют промежутки или разрывы в системе теплоизоляции, которые являются наиболее предпочтительными путями переноса тепла.

Именно из-за них происходит рассеивание тепла, рождается ощущение дискомфорта, повышается риск простудных заболеваний: зимой тепло рассеивается и покидает здание, из-за чего помещения охлаждаются, а на их обогрев приходится тратить больше топлива и денег;

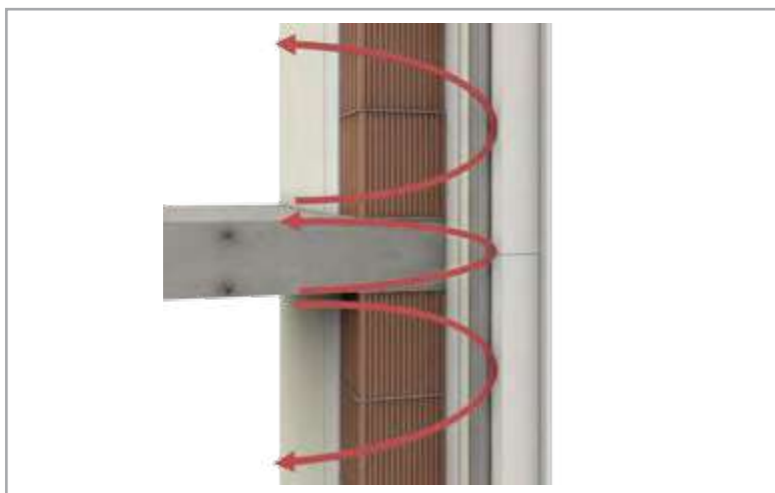
- летом тепло проникает внутрь зданий, комнаты сильно нагреваются, что приводит к повышению расходов на кондиционирование воздуха;
- внутренние поверхности в районе мостиков холода зимой заметно охлаждаются, на них образуется конденсат, начинают размножаться бактерии и грибок.

Если не учитывать случайные мостики холода, их можно разделить на две основные категории:

- конструкционные, которые связаны с высокой теплопроводностью (λ) некоторых материалов, таких как железобетон (колонны и балки);

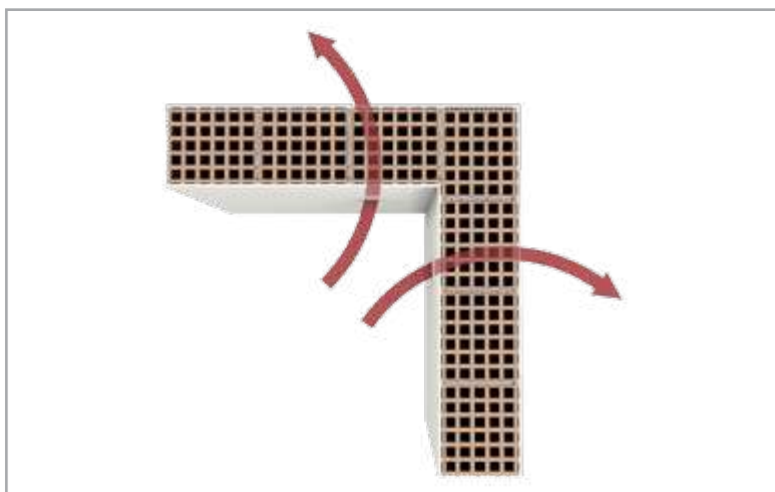


Мостики холода, обусловленные теплопроводностью строительных материалов

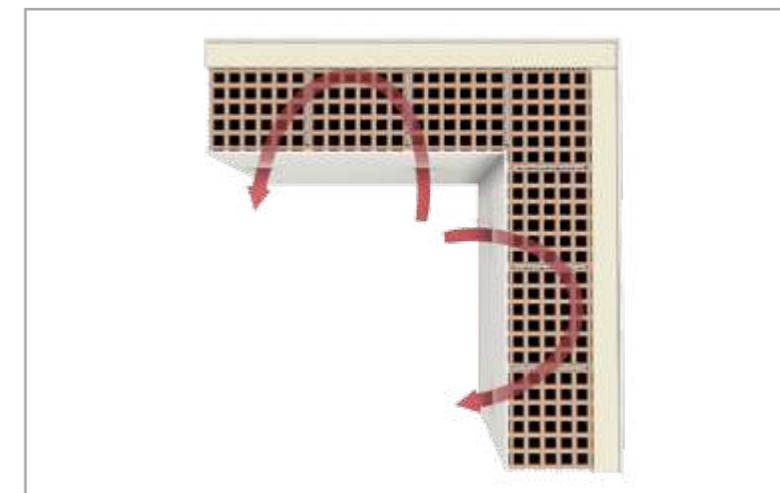


Устранение конструктивных мостиков холода с помощью Mapetherm System

- геометрические, возникающие в местах, где площадь внутренней поверхности меньше площади наружной (углы зданий), в результате чего рассеивание тепла увеличивается.



Мостики холода, обусловленные геометрическими особенностями здания



Устранение геометрических мостиков холода с помощью Mapetherm System

- На Рис. 1.4 температура 8,4 °С соответствует существующим мостикам холода, которые неизбежно приводят к образованию конденсата и плесени.
- Система наружной теплоизоляции – эффективный способ устранения мостиков холода, как конструктивных, так и геометрических.

1.3 КОНДЕНСАТ И ПЛЕСЕНЬ

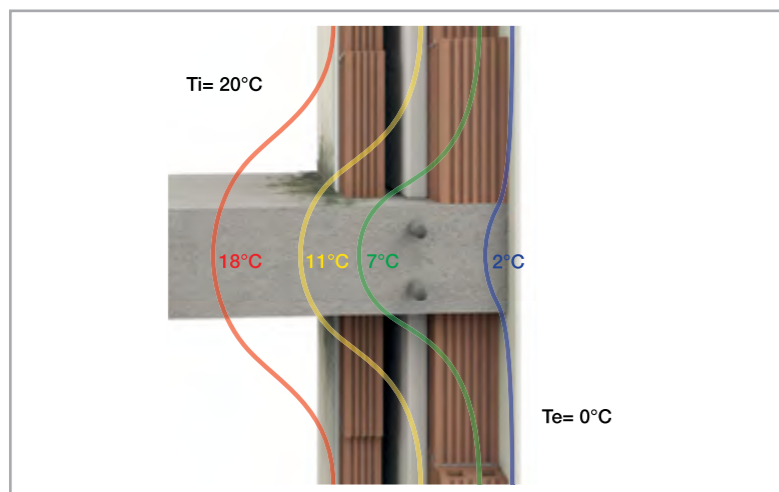
В процессе повседневной деятельности, будь то приготовление пищи, прием душа, сушка белья и даже дыхание и общение, внутри наших домов образуется водяной пар. Вопреки широко распространенному ошибочному мнению, через стены проходит всего 1-3% образующегося в помещениях водяного пара (см. том 4 «Плесень, конденсат и мостики холода» издания «Тепло- и звукоизоляция», опубликованного ANIT – Итальянской национальной ассоциацией тепло- и звукоизоляции).

Когда образующийся водяной пар попадает на достаточно холодные поверхности (с температурой ниже точки росы), он начинает конденсироваться. Если объем водяного пара велик, образование конденсата возможно и на не очень холодных поверхностях. К примеру, в комнате с температурой +20°C и относительной влажностью 80% конденсат образуется на всех поверхностях с температурой не выше +18°C.

Очевидно, что конденсат образуется на внутренних стенах довольно легко, особенно при наличии мостиков холода с заметно более низкой температурой. Заметьте, что конденсат может появиться в помещениях и с более здоровой средой, где уровень относительной влажности не превышает 60%.

Любое скопление конденсата – идеальное место для размножения бактерий и плесени, присутствие которых снижает качество жизни в помещении (см. пункт «Агрессивные микроорганизмы» на стр. 54).

Чтобы затруднить образование конденсата и снизить риск появления бактерий и плесени, температура всех внутренних поверхностей должна быть как можно выше. Достичь этого возможно только за счет применения подходящих систем наружной теплоизоляции и регулировки уровня влажности в помещениях с помощью периодического проветривания.



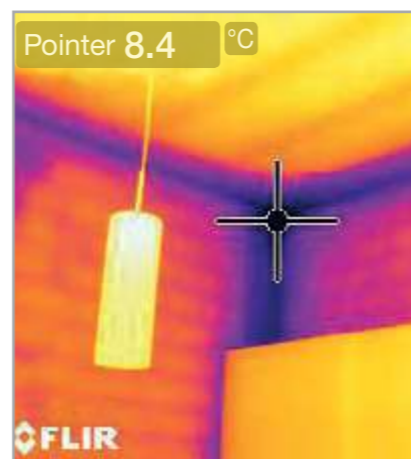
Температурный профиль в соответствии с мостиками холода



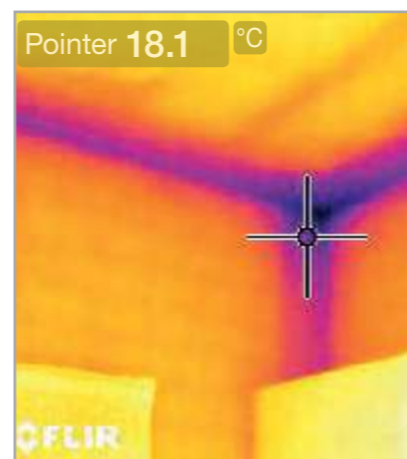
Комната в здании без наружной теплоизоляции



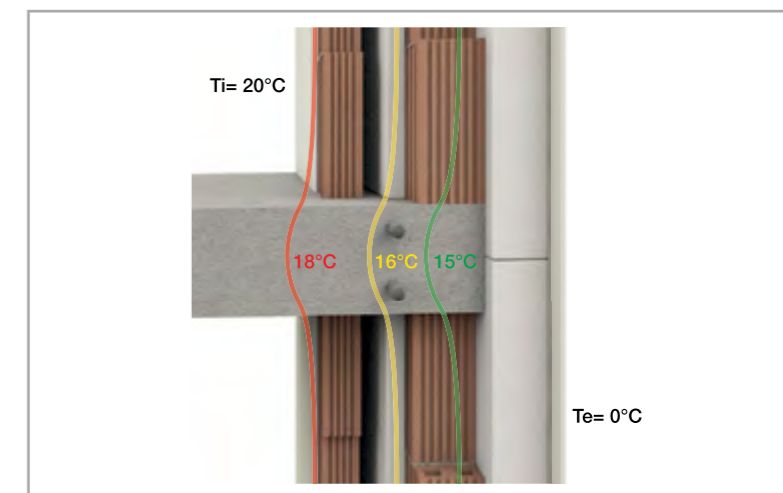
Комната в здании, теплоизолированном с помощью Mapetherm System



Изображение комнаты, полученное с помощью инфракрасной камеры (тепловизора): температура в районе мостиков холода составляет 8,4°C.
Рис. 1.4



Изображение комнаты, полученное с помощью инфракрасной камеры (тепловизора): температура в районе мостиков холода, устраненных благодаря Mapetherm System, равна 18,1°C



Температурный профиль в соответствии с мостиками холода, устраненными благодаря Mapetherm System

1.4 ПАРОПРОНИЦАЕМОСТЬ

Паропроницаемость, или конкретнее, проницаемость для водяного пара показывает объем водяного пара, способного пройти сквозь поверхность.

Когда речь идет о наружных стенах, высокая паропроницаемость помогает удалить остаток влаги из строительных материалов или небольшое количество конденсата изнутри конструкции. Однако очень часто понятие паропроницаемости ошибочно используют для обозначения количества пара, образующегося в помещении и выходящего через стены наружу. На самом деле, через стены выходит ничтожно малый объем пара, который образуется в комнатах в процессе нашей повседневной деятельности. Многочисленные модели расчетов показывают, что стены практически не способны «дышать» и что водяной пар покидает помещения вовсе не через стены – для этого необходима, прежде всего, достаточная вентиляция.

Подводя итоги, скажем, что система MAPETHERM повышает тепловой комфорт в зданиях благодаря улучшению температурного баланса, устранению мостиков холода, значительному повышению температуры внутренних поверхностей. В результате, образование бактерий, плесени и частота связанных с ними заболеваний уменьшаются до минимальных значений.

Хотя система MAPETHERM не влияет на паропроницаемость стен, ее монтаж зачастую сопровождается ведением других строительных работ, которые повышают энергоэффективность зданий. Что касается улучшения микроклимата в помещениях, то для решения этой проблемы необходимо устраивать регулярное проветривание, устанавливать вытяжки над кухонными плитами и, по возможности, оборудовать квартиры и офисы автоматическими системами кондиционирования воздуха, как это принято в современных энергоэффективных домах.

2. НОРМЫ И СТАНДАРТЫ

Энергетические характеристики зданий, которым в прошлом не придавалось большого значения, становятся все более важными из-за экологических ограничений, необходимости снижать выбросы газов и по причине роста цен на топливо и энергию. В связи с этим возникла потребность в сокращении тепловых потерь в домах, что, в свою очередь, привело к рождению нового и быстрорастущего сектора современной строительной отрасли, который занимается разработкой соответствующих решений.

В 1997 году состоялось подписание Киотского протокола – международного соглашения, направленного на сокращение выбросов в атмосферу. Он был ратифицирован почти 190 странами и вступил в силу в 2005 году. С тех пор правительства стран-участниц обязаны регулярно принимать новые законы, последовательно ужесточающие требования в области энергоэффективности, а сама тема является одной из наиболее обсуждаемых в кругах широкой общественности.

Со своей стороны, Европейский Союз предоставил каждому члену право принимать законы для удовлетворения требований Директивы 2002/91/CE, также известной как EPBD (Директива по энергоэффективности зданий). Позднее она была заменена Директивой 2010/31/UE, опубликованной Официальным журналом Европейского Союза 18 июня 2010 года.



Документ приводит минимальные требования к характеристикам зданий, а также налагает обязательства по сертификации этих предельных значений. Директива произвела настоящую революцию в строительной отрасли, так что сегодня все больше зданий строятся и реконструируются с учетом растущих требований к энергоэффективности. Новые меры позволяют уменьшить выбросы вредных веществ в атмосферу и сократить эксплуатационные издержки (на центральное отопление и кондиционирование воздуха) благодаря значительному уменьшению тепловых потерь. Такие вещи, как конденсат, мостики холода становятся исключениями, а потребность в первичной энергии (PER) уменьшается.

3. ЭФФЕКТИВНОСТЬ СИСТЕМ НАРУЖНОЙ ТЕПЛОИЗОЛЯЦИИ

Системы наружной теплоизоляции – идеальное решение для утепления (и не только) вертикальных поверхностей зданий. Они одинаково эффективны как для новых, так и для давно построенных сооружений, и с их помощью легко оптимизировать характеристики любых конструкций – повысить комфорт, обеспечить защиту и соответствие требованиям действующих норм и стандартов, снизить затраты на электроэнергию, центральное отопление и кондиционирование воздуха, уменьшить выбросы загрязняющих веществ, решить проблему высоких или низких температур, повышенной влажности в помещениях.

Примечание: на графиках в п. 3.1 и 3.2 изображена полая стена (8+12 см) с размером полости в 6 см, оштукатуренная изнутри и снаружи подходящими составами.

3.1 ЗДАНИЯ С НАРУЖНОЙ ТЕПЛОИЗОЛЯЦИЕЙ И БЕЗ НЕЕ

Проанализировав температурные профили стен, вы без труда увидите, что наружная теплоизоляция способствует равномерному распределению температурной нагрузки вдоль всей конструкции и в целом заметно ослабляет температурные и гигрометрические напряжения и нагрузки. Эти достоинства одинаково проявляются в любое время года, в любом климате и при любой температуре.



График 1

Если на Графике 1 сравнить зеленые и желтые линии, станет ясно, что монтаж системы MAPETHERM повышает температуру всех участков и поддерживает ее постоянной, что дает целый ряд преимуществ:

- поверхностная температура внутренних стен близка к температуре воздуха (от +16,5°C до +19°C), что затрудняет формирование конденсата и плесени, делает среду более комфортной и здоровой, помогает сэкономить на отоплении и сократить выбросы вредных веществ;
- температура внутренних поверхностей в районах мостиков холода повышается (см. предыдущий пункт);
- теплоотдача конструкции уменьшается с 28 Вт/м² до 8 Вт/м², что означает уменьшение расходов на электроэнергию и снижение выбросов загрязняющих веществ в атмосферу;
- потери тепла через мостики холода также становятся меньше, что означает уменьшение расходов на электроэнергию и снижение выбросов загрязняющих веществ в атмосферу;
- менее резкие перепады температур, которые на поверхности кирпичных стен могут превышать 18°C (от -3,4°C до +13,9°C), устраняют типичный для многих домов феномен образования трещин (например, между кирпичными стенами и несущей железобетонной конструкцией);
- уменьшение перепада температур в конструкции стены, минимизация температурных нагрузок и напряжений;
- устранение точки росы (места образования конденсата) на внутренних частях конструкции.

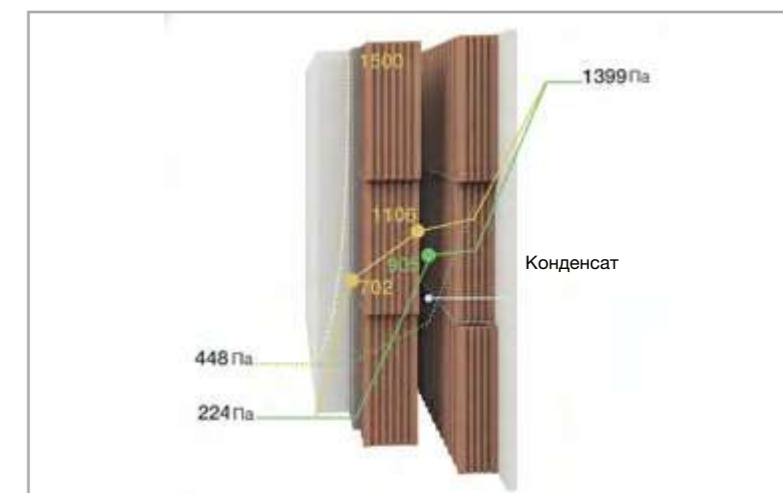


График 2



График 3

Если сравнить зеленые и желтые линии на Графике 3, в теплое время года монтаж системы MAPETHERM снижает температуру каждого участка и поддерживает ее постоянной, что дает целый ряд преимуществ:

- поверхностная температура внутренних стен близка к температуре воздуха (от +23,1°C до +26°C), что делает среду более комфортной, помогает сэкономить на кондиционировании и сократить выбросы вредных веществ;
- температура внутренних поверхностей в районах мостиков холода понижается (см. предыдущий пункт);
- теплоотдача конструкции уменьшается с 32,8 Вт/м² до 9,4 Вт/м², что означает уменьшение расходов на электроэнергию и снижение выбросов загрязняющих веществ в атмосферу;
- потери тепла через мостики холода также становятся меньше, что позволяет уменьшить расходы на электроэнергию и снизить выбросы загрязняющих веществ, сделать среду более комфортной;
- менее резкие перепады температур, которые на поверхности кирпичных стен могут превышать 20°C (от +29,1°C до +49,4°C), устраняют типичный для многих домов феномен образования трещин (например, между кирпичными стенами и несущей железобетонной конструкцией);
- уменьшение перепада температур в конструкции стены, минимизация температурных нагрузок и напряжений.

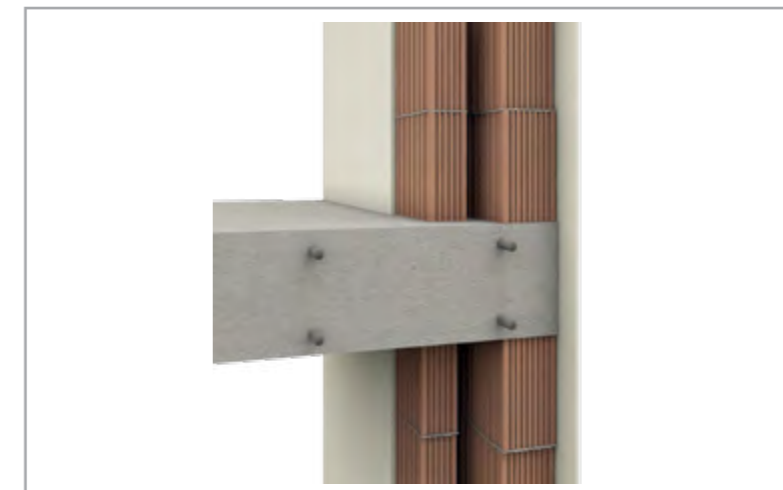
В заключение скажем, что система теплоизоляции MAPETHERM значительно повышает качество жизни, оказывает благоприятное воздействие на экологию, снижает расходы и повышает долговечность сооружений, защищая их от воздействия различных неблагоприятных факторов. Преимущества в виде повышения долговечности и снижения нагрузки на окружающую среду имеют одинаково высокую важность и объясняют, почему наружная теплоизоляция – самое выгодное и экологичное решение проблемы низкой энергоэффективности, какие бы материалы при этом ни использовались.

В следующих разделах мы расскажем о том, как теплоизоляция способна менять практически все параметры зданий различных типов, в зависимости от вида теплоизоляционных материалов и того, где они используются.

3.1.1 ПРИМЕР: СУЩЕСТВУЮЩЕЕ ЗДАНИЕ БЕЗ ТЕПЛОИЗОЛЯЦИИ

В строительной отрасли часто используются двуслойные кирпичные стены с полостью посередине.

Следующие примеры основаны только на расчетах, произведенных для кирпичных стен, без учета мостиков холода, образованных несущей железобетонной конструкцией (балки и колонны), где рассеивание тепла еще больше.



Стратиграфическое представление конструкции без теплоизоляции

3.1.2 ПРИМЕР: СУЩЕСТВУЮЩЕЕ ЗДАНИЕ, ТЕПЛОИЗОЛИРОВАННОЕ С ПРИМЕНЕНИЕМ СФТК

Сооружение из предыдущего примера было теплоизолировано с помощью системы наружной теплоизоляции MAPETHERM на основе EPS-панелей, которая повышает характеристики стен независимо от времени года, улучшает температурный баланс конструкции и устраняет мостики холода.



Стратиграфическое представление конструкции, теплоизолированной с применением Mapetherm System

Параметр	Существующее здание без теплоизоляции	Существующее здание с наружной теплоизоляцией	Разница
Теплопередача (Вт/м ² К)	1.115	0.261	более чем в 4 раза
Коэффициент затухания	0.633	0.208	в 3 раза
Сдвиг фаз	6 часов 6 минут	9 часов 15 минут	в 1,5 раза

Утепление наружных стен устранило все точки холода в зимнее время и повысило способность здания накапливать тепло (тепловая инерция). Стены нагреваются, накапливают тепло и отдают его помещениям. Это означает, что система отопления может работать менее интенсивно, следовательно, расход топлива значительно уменьшается, а вместе с ним и выбросы загрязняющих веществ.

Очевидным преимуществом наружной теплоизоляции является полное устранение мостиков холода во всех проблемных местах

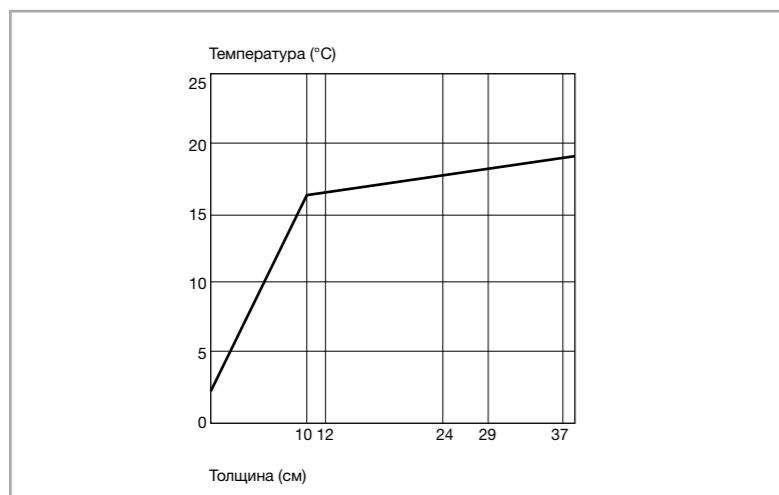
(вокруг оконных и дверных проемов, в углах, полах, колоннах и т.д.), где обычно образуется плесень. Вдобавок, монтаж наружной теплоизоляции не создает значительных неудобств тем, кто живет или работает в здании, так что выселение людей не требуется (работы ведутся снаружи, так как теплоизоляционные материалы этого типа не применяются внутри зданий). Это идеальный способ повышения энергоэффективности сооружений при реставрационных работах, потому что создание оптимального температурного баланса минимизирует напряжения и препятствует образованию трещин.

3.2 ЭФФЕКТИВНОСТЬ ЗИМОЙ И ЛЕТОМ

Если проанализировать цифры из предыдущей таблицы на примере существующего здания, которое было реставрировано с целью улучшения энергоэффективности, мы увидим, что система наружной теплоизоляции одинаково эффективна в любое время года.

Зима:

- рассеивание тепла изнутри-наружу (с учетом стен из кирпича) уменьшается вчетверо: теплопередача снижается с 1,115 Вт/м²К до 0,261 Вт/м²К;
- мостики холода полностью устраняются, а рассеивание тепла в районе прежних мостиков холода уменьшается даже больше, чем в районе кирпичных стен;
- теплопередача снижается втрое (отдача тепла через кирпичные стены);
- в случае с мостиками холода отдача тепла уменьшается еще заметнее;
- стены сохраняют тепло, благодаря чему внутри не образуется конденсат;
- способность стен накапливать тепло (инерция) достигает максимума;
- достигнутый температурный баланс существенно уменьшает гигрометрические и температурные напряжения, действующие на здание.



Температурный профиль конструкции с наружной теплоизоляцией в зимнее время

Лето:

- в помещения проникает втрое меньше тепла: коэффициент затухания падает с 0,633 до 0,208;
- тепло попадает в комнаты с задержкой на 50%: сдвиг фаз увеличивается с 6 часов 6 минут до 9 часов 15 минут;
- количество тепла, передаваемого снаружи внутрь здания в районе прежних мостиков холода, уменьшается, задержка в передаче увеличивается, а мостики холода полностью устраняются;
- передача тепла через кирпичные стены снижается вчетверо;
- передача тепла через прежние мостики холода снижается еще заметнее;
- стены защищены от перегрева;
- достигнутый температурный баланс существенно уменьшает гигрометрические и температурные напряжения, воздействующие на здание.

Эти цифры красноречиво свидетельствуют об улучшении характеристик стен независимо от времени года, что позволяет экономить на эксплуатационных расходах, потреблять меньше энергии, а значит, меньше загрязнять окружающую среду. Благодаря меньшему перепаду температур среда в помещениях становится более комфортной, а стены постоянно находятся в состоянии температурного баланса и меньше подвержены трещинам.

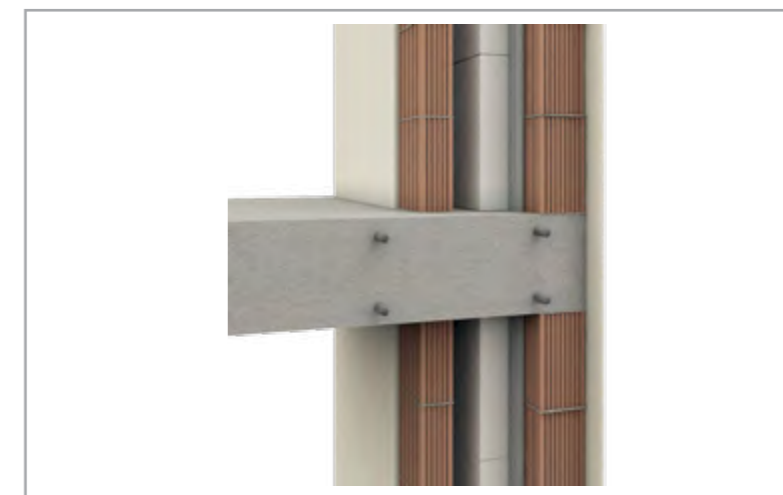
Чтобы улучшить характеристики системы наружной теплоизоляции еще больше, достаточно просто взять более толстые панели или выбрать материалы с более высокими показателями (в зависимости от того, какой параметр требуется улучшить).

Другие эксплуатационные характеристики (механическая прочность, долговечность, стойкость к трещинам, стойкость к атмосферным воздействиям) могут быть улучшены без изменений в типе теплоизоляционной панели. Достаточно просто добавить специальный материал или изменить способ монтажа.

Технологии MAPEI позволяют использовать абсолютно любые материалы, подходящие для устройства систем наружной теплоизоляции.

В следующих разделах сравнивается эффективность альтернативных систем теплоизоляции.

3.2.1 ПРИМЕР: СУЩЕСТВУЮЩЕЕ ЗДАНИЕ С ТЕПЛОИЗОЛЯЦИЕЙ ПОЛОСТЕЙ

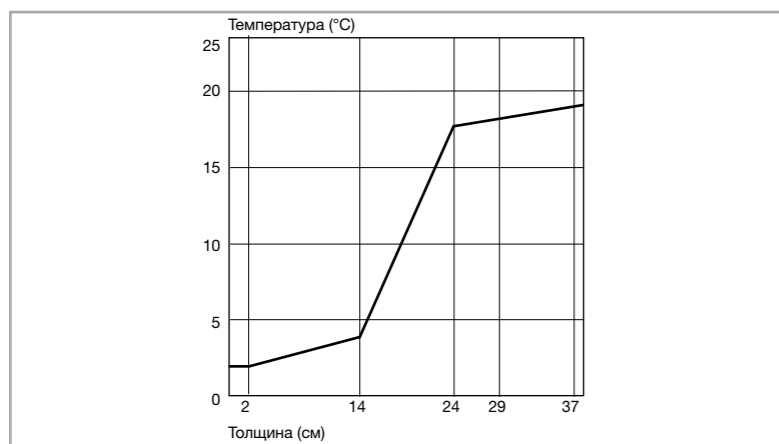


Стратиграфическое представление конструкции с теплоизоляцией полостей в стенах

Параметр	Существующее здание без теплоизоляции	Существующее здание с наружной теплоизоляцией	Существующее здание с теплоизоляцией полостей в стенах
Теплопередача (Вт/м ² К)	1.115	0.261	0.261
Коэффициент затухания	0.633	0.208	0.497
Сдвиг фаз	6 часов 6 минут	9 часов 15 минут	8 часов 7 минут

Если проанализировать существующее здание, теплоизолированное путем вставки теплоизоляционного материала в полость между стенами, можно сделать следующее сравнение с системой наружной теплоизоляции:

- в зимнее время показатели для здания с кирпичными стенами аналогичны: теплопередача уменьшается на такую же величину;
- улучшение показателей по сравнению с кирпичным зданием без теплоизоляции в летнее время не такое значительное, как в случае с наружной теплоизоляцией;
- в районе мостиков холода показатели остались без изменений: теплопередача, коэффициент затухания и сдвиг фаз на прежнем уровне;
- способность стен накапливать тепло (инерция) улучшилась, но не максимально;
- в состоянии температурного баланса находятся только внутренние стены;
- существует риск образования конденсата в полостях;



Температурный профиль конструкции с теплоизоляцией полостей в зимнее время

- в области сопряжения несущей железобетонной конструкции с кирпичными стенами могут возникнуть трещины, потому что теплоизоляция полостей увеличит разницу температур двух конструкций, следовательно, и различие в показателях теплового расширения;
- экономия затрат на центральное отопление зимой и кондиционирование воздуха летом не настолько существенная, как при использовании наружной теплоизоляции.

Как видим, данное решение – далеко не идеальное со всех точек зрения и способно причинить значительный вред всей конструкции.

3.2.2 ПРИМЕР: СУЩЕСТВУЮЩЕЕ ЗДАНИЕ С ВНУТРЕННЕЙ ТЕПЛОИЗОЛЯЦИЕЙ

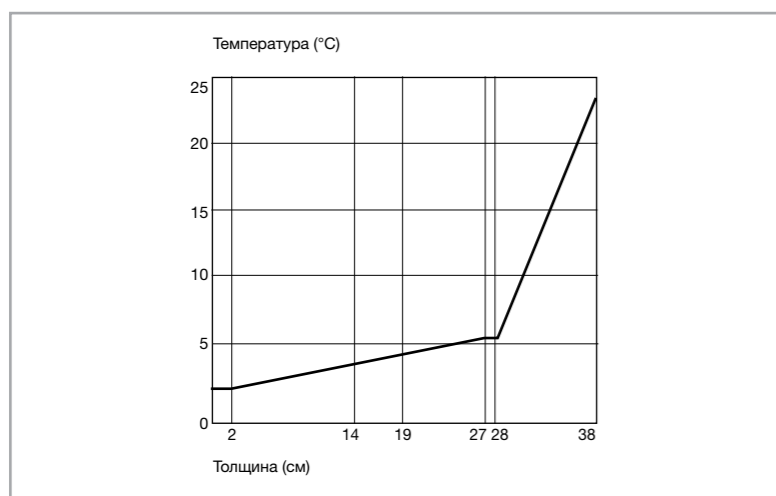


Стратиграфическое представление конструкции с внутренней теплоизоляцией

Параметр	Существующее здание без теплоизоляции	Существующее здание с наружной теплоизоляцией	Существующее здание с внутренней теплоизоляцией
Теплопередача (Вт/м ² К)	1.115	0.261	0.261
Коэффициент затухания	0.633	0.208	0.240
Сдвиг фаз	6 часов 6 минут	9 часов 15 минут	8 часов 53 минуты

После рассмотрения существующего здания с внутренней теплоизоляцией можно сделать следующие выводы:

- в зимнее время показатели для здания с кирпичными стенами аналогичны: теплопередача уменьшается на такую же величину;
- улучшение показателей по сравнению с кирпичным зданием без теплоизоляции в летнее время не настолько значительное, как в случае с наружной теплоизоляцией;
- в районе мостиков холода показатели остались без изменений: теплопередача, коэффициент затухания и сдвиг фаз на прежнем уровне;
- отсутствие оптимизации тепловой инерции: масса внутренних стен слишком мала, чтобы накапливать тепло;
- в холодное время года существует высокий риск образования конденсата в полостях, так как стена остается холодной;



Температурный профиль конструкции с внутренней теплоизоляцией в зимнее время

- риск распространения плесени, которая скрыта внутри конструкции (в местах скопления конденсата) и которую нельзя удалить, также высок;



- экономия затрат на центральное отопление зимой и кондиционирование воздуха летом не настолько существенная, как при использовании наружной теплоизоляции.

Таким образом, это решение тоже является компромиссным и может стать причиной других серьезных проблем.

Вполне очевидно, что в ходе проектирования системы теплоизоляции нельзя оставлять без внимания ни один из параметров, какими бы второстепенными они ни казались. Даже такие факторы, которые напрямую не влияют на тепловые характеристики – звукоизоляция, класс огнестойкости, сопротивление ударным нагрузкам, долговечность и т.д. – должны быть обязательно приняты в расчет.

3.3 ПРИМЕР ДОСТИГНУТОЙ ЭКОНОМИИ: ЭЛЕКТРОЭНЕРГИЯ, ВЫБРОСЫ, ИЗДЕРЖКИ

Потребление энергии и количество выбрасываемых вредных веществ необходимых для отопления зданий, может варьироваться очень сильно, в зависимости от эффективности теплоизоляции наружного каркаса здания (стены, двери и окна, крыша и т.д.) и системы отопления.

То же самое относится к расходу электроэнергии, потребляемой системами кондиционирования воздуха в летнее время. Усовершенствование наружных стен здания и повышение его энергетической эффективности позволяет снизить выбросы загрязняющих веществ, уменьшить расход топлива и электроэнергии и сэкономить немало денег.

Следующие расчеты основаны на сравнении характеристик здания до и после работ по теплоизоляции, с учетом географического положения здания, средней температуры в конкретной климатической зоне, тепловой способности используемого топлива и эффективности системы отопления.

Анализ наглядно показывает, что теплоизоляция наружных стен здания – занятие далеко не бесполезное и может принести большую выгоду с экономической и экологической точек зрения.

В качестве примера мы рассмотрели теплоизоляцию здания с применением системы наружной теплоизоляции MAPETHERM. Речь идет о доме в Болонье с площадью наружных поверхностей 250 м² (параметры соответствуют данным, приведенным в п. 3.2.1). В итоге, экономия оказалась следующей:

Энергия для системы отопления: 16535 кВтч

Метан: 1733 м³

Выбросы углекислого газа (CO₂): 2963 кг

Общая экономия зимой: 1039 евро

Энергия для системы кондиционирования воздуха: 5750 кВтч

Общая экономия летом: 690 евро

Общая экономия: 1729 евро в год

3.4 ПРЕИМУЩЕСТВА СИСТЕМЫ НАРУЖНОЙ ТЕПЛОИЗОЛЯЦИИ MAPETHERM

Уменьшение расхода энергии

Количество энергии (метан, газ, электричество), необходимой для обогрева или охлаждения наших домов, существенно снижается благодаря использованию системы MAPETHERM, что напрямую влияет на наши счета за коммунальные услуги. Первоначальные затраты на устройство теплоизоляции окупаются за несколько лет.

Снижение вредных выбросов

MAPETHERM – это, безусловно, одна из самых высокотехнологичных систем, присутствующих сегодня на рынке. Она позволяет создавать решения с максимальным экологическим эффектом. Благодаря ей достигается значительная, долгосрочная экономия любых ресурсов, в том числе топлива для нужд отопления. Подлинная экологичность системы заключается в ее способности снижать выбросы веществ, загрязняющих окружающую среду, потому что энергия больше не тратится впустую, а ее потребление достигает минимально необходимых значений.

Рентабельная теплоизоляция

Система MAPETHERM делает возможным устройство теплоизоляции зданий с максимальной эффективностью, в результате чего не только улучшаются их эксплуатационные характеристики и повышается долговечность, но и достигается непревзойденное соотношение издержек и выгоды, так что речь идет, скорее, не о расходах, а об инвестициях.



Непрерывность теплоизоляции

MAPETHERM позволяет проектировщикам теплоизолировать стены зданий по всей площади их поверхности с использованием единой, непрерывной системы, что намного эффективнее применения многочисленных локальных систем (например, теплоизоляция только вдоль несущих железобетонных конструкций).

Защита стен на долгие годы

Благодаря MAPETHERM здания находятся в состоянии температурного баланса, ведь в теплоизоляции отсутствуют разрывы и промежутки. Система устраняет температурные и гигрометрические напряжения, воздействующие на конструкции, и повышает их долговечность. Таким образом она также препятствует образованию трещин и просачиванию воды в стены, защищая их от появления неэстетичных пятен и плесени, предотвращая экспоненциальное нарастание выкрашивания с заметным ухудшением теплоизолирующей способности конструкций.

Полное устранение мостиков холода

MAPETHERM устраняет все мостики холода за счет перекрытия основных каналов рассеивания тепла, удаления источников конденсата и плесени на внутренних поверхностях, снижения риска образования трещин в проблемных местах (места сопряжения железобетонных балок и колонн с кирпичными стенами). Также следует заметить, что все остальные системы устранения мостиков холода являются вовсе не тем, чем кажутся, и часто приводят к появлению других серьезных проблем.

Повышение тепловой инерции стен

В холодную погоду MAPETHERM помогает стенам сохранять тепло, а затем использует его для обогрева помещений. В жару система, наоборот, защищает их от перегрева.

Такой эффект достигается за счет правильного расположения теплоизоляционных панелей.

Меньшая толщина стен.

Система MAPETHERM устанавливается снаружи здания, поэтому неудобства, доставляемые собственникам или арендаторам в ходе реставрационных работ, сводятся к минимуму. Площадь внутренних

помещений не уменьшается ни на сантиметр. При сооружении новых домов толщина стен может быть меньше, нагрузка на фундамент уменьшится, стоимость строительства будет ниже, а общая площадь помещений вырастет.

Сбалансированная диффузия пара

MAPETHERM позволяет водяному пару выходить из здания, так что широко распространенное представление о том, что системы наружной теплоизоляции не позволяют дому «дышать», совершенно неверное.

Устранение конденсата из полостей в стенах

После устройства теплоизоляции MAPETHERM точка росы переходит на наружную часть сооружения. Тем самым предотвращается образование вредного конденсата внутри полостей в стенах.

Здоровая и комфортная среда

Система MAPETHERM снижает риск образования конденсата, а значит, и плесени на внутренних поверхностях и позволяет лучше использовать эффект теплоотдачи (уменьшение теплоотдачи зимой и летом).

Простое, надежное и верное решение строительных проблем

MAPETHERM предлагает простое, надежное и экономически выгодное решение вопросов, которые неизбежно возникают в ходе строительных работ и со временем могут привести к появлению трудноразрешимых проблем.

Повышение стоимости зданий

Улучшение энергетических характеристик здания посредством применения системы MAPETHERM также положительно сказывается на внешнем облике строения, снижает счета за коммунальные услуги и повышает его стоимость, когда речь заходит о продаже или аренде.

Экологичность

Повышение энергоэффективности здания с помощью системы MAPETHERM и возникающая в итоге экономия энергоресурсов позволяет сжигать меньше топлива и выбрасывать меньше вредных

веществ в атмосферу. Никакое другое решение по теплоизоляции не будет столь же долговечным и экологичным.

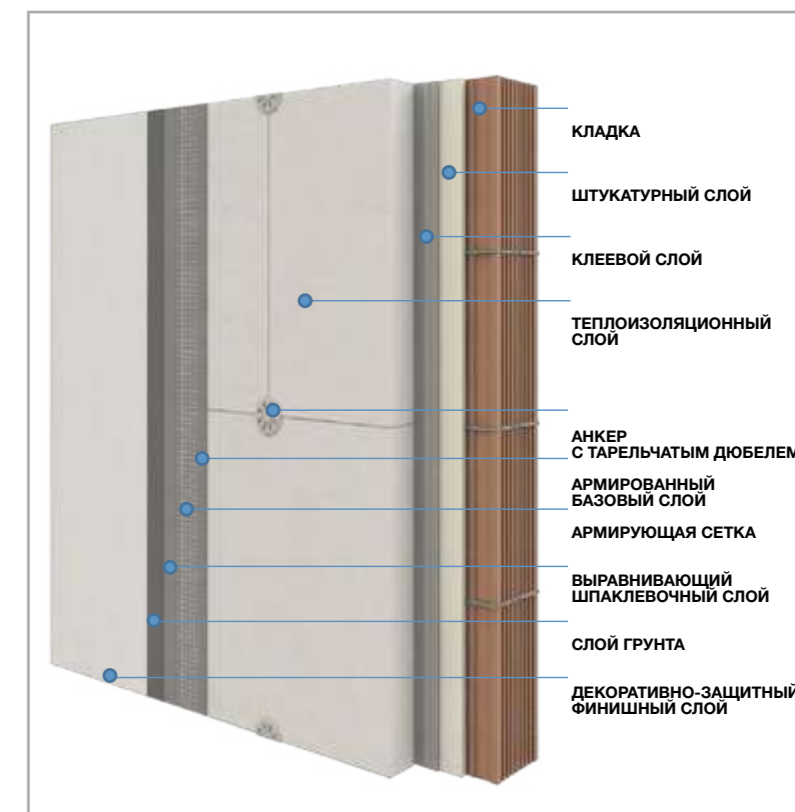
При определении экологичности необходимо принимать во внимание весь жизненный цикл материала или системы, а их срок службы напрямую влияет на проведение данного типа оценки. Совершенно неправильно считать, что натуральность и экологичность – одно и то же.

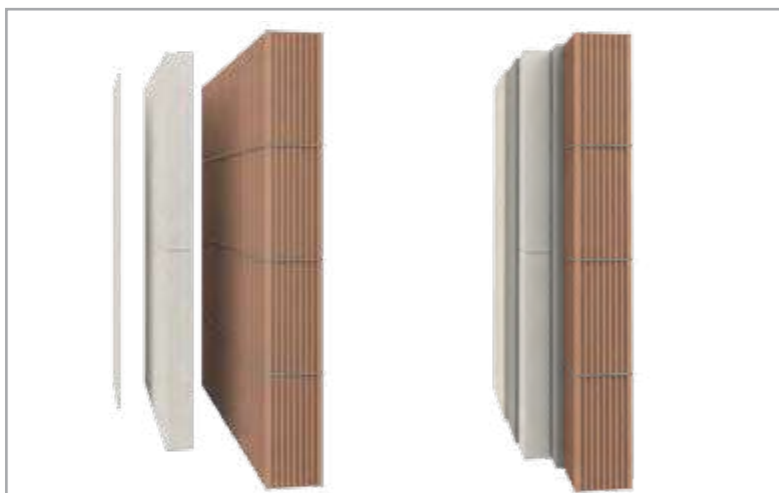


4. СИСТЕМА НАРУЖНОЙ ТЕПЛОИЗОЛЯЦИИ



4.1 СТРАТИГРАФИЧЕСКАЯ СТРУКТУРА





Места сопряжения в системе наружной теплоизоляции: клей и армирующий слой

4.2 ХАРАКТЕРИСТИКИ И ПОКАЗАТЕЛИ КАЖДОГО КОМПОНЕНТА

Система наружной теплоизоляции состоит из нескольких компонентов, поэтому ее следует рассматривать как целостную систему, каждый элемент которой совместим со всеми остальными и имеет четкие, совершенно определенные характеристики. Только так можно гарантировать максимальную производительность и долговечность системы наружной теплоизоляции.

Кроме того, из приведенных выше цифр следует, что места сопряжения между компонентами системы, то есть между клеем, армирующими материалами и другими элементами, имеют стратегическую важность. Клей и базовый штукатурный состав обеспечивают единство системы и отвечают за ее способность сопротивляться всевозможным напряжениям.

4.2.1 ОСНОВАНИЕ

Хотя с технической точки зрения основание не является частью MAPETHERM, в ходе проектирования теплоизоляции его лучше считать одним из компонентов системы. Система наружной теплоизоляции может быть устроена поверх практически любого основания при условии его надлежащей подготовки

Система наружной теплоизоляции является поддерживаемым элементом, то есть основание (будь то непосредственно кладка или штукатурка) должно обеспечивать достаточную поддержку. Оно должно выдерживать собственный вес, ветровую и другие нагрузки и, конечно, успешно бороться с температурными и гигрометрическими напряжениями, которые на него воздействуют.

Для этого основание необходимо сделать идеально ровным, тем самым создав оптимальные условия для монтажа системы наружной теплоизоляции. Доказано, что эффективность и долговечность любой системы на клеевой основе повышаются, если клей наносится непрерывным слоем.

4.2.2 КЛЕЙ

Клей – первый важный элемент системы, взаимодействующий с другими ее частями. Он должен гарантировать стабильность адгезии на протяжении многих лет, стойкость к высоким сдвигающим и отслаивающим нагрузкам, а также к тепловому расширению теплоизоляционных панелей. Хорошая адгезия возможна только при правильном выборе клея, изготавливаемого из высококачественного сырья, производитель должен использовать сертифицированный производственный цикл с контролем качества. Но важнее всего правильно использовать клей непосредственно на объекте, соблюдая: температуру нанесения, количество воды и способ нанесения.

4.2.3 ТЕПЛОИЗОЛЯЦИОННАЯ ПАНЕЛЬ

Инженер-проектировщик, просчитывающий размеры системы, также отвечает за выбор теплоизоляционных панелей наиболее подходящего типа и толщины. В процессе их выбора и расчета размеров следует принимать во внимание такие факторы, как тип здания (новое или существующее), структура стен, несущая система (бетон, кирпич, газоблок, камень и т.д.), климатическая зона, существующие нормы и правила.

Теплоизоляционные панели выбираются, исходя из конкретных требований, причем не только к их теплоизолирующим свойствам, но и к другим, включая звукоизолирующую способность, огнестойкость,

проницаемость для водяного пара, уровень водопоглощения, экологичность, общую стоимость, простоту монтажа и т.д.

На рынке сегодня доступно множество видов панелей самых разных размеров и изготовленных из широкого спектра материалов. Нельзя однозначно сказать, какой тип лучше – выбор панелей зависит от целей конкретного проекта. Ни один производитель пока не может предложить продукт, который бы объединял в себе все лучшие эксплуатационные характеристики, поэтому, работая над очередным проектом, проектировщик обязан сформулировать основные требования и выделить главные качества, которыми должен обладать утеплитель. Всегда используйте только утеплитель с фасадной маркировкой, пригодность которых для конкретной сферы использования официально задекларирована.

4.2.4 АНКЕР С ТАРЕЛЬЧАТЫМ ДЮБЕЛЕМ

Хотя задачу по связыванию системы воедино выполняет клей, механическая фиксация теплоизоляционных панелей с помощью анкеров – важный элемент безопасности, а в некоторых случаях обойтись без них не представляется возможным.

Минимальное количество анкеров на квадратный метр зависит от вырывающего усилия анкера, от высоты над уровнем отмостки здания, от того какая зона здания – внутренняя или краевая (от 1,2 до 2,0 м от угла по плоскости стены). В продаже имеется много типов анкеров, но, как и в случае с армирующей сеткой, их выбор нередко делается на основе лишь одного фактора – стоимости. Другие важные параметры – тип теплоизоляционного материала, который они будут фиксировать, длина и способ анкеровки, тип основания, эксплуатационные характеристики (диаметр, жесткость и несущая способность шайбы, прочность на растяжение, теплопроводность и т.д.) – часто отходят на второй план.

Безусловно, мы рекомендуем использовать анкеры, соответствующие требованиям стандарта, согласно которому они классифицируются с применением букв А, В, С, D и Е в зависимости от их совместимости с разными видами оснований.

4.2.5 БАЗОВЫЙ ШТУКАТУРНЫЙ И ВЫРАВНИВАЮЩИЙ ШПАКЛЕВОЧНЫЙ СОСТАВ

Это второй важный элемент системы, взаимодействующий с другими компонентами. Он должен гарантировать многолетнюю адгезию других элементов, противостоять напряжениям, вызванным перепадом температур (в частности, расширением и сжатием теплоизоляционных панелей), и придавать системе высокую механическую прочность.

По сути, систему делает прочной именно базовый штукатурный состав армированный щелочестойкой сеткой, а не высокая плотность теплоизоляционных панелей, как многие ошибочно полагают. Механическая прочность системы должна быть гарантирована как в сухом, так и во влажном состоянии. Поэтому правильный химический состав базового штукатурного состава и в частности, качество используемого вяжущего, очень важны. Не менее важна и толщина базового штукатурного слоя, которая в отдельных случаях превышает 5 мм.

4.2.6 АРМИРУЮЩАЯ ЩЕЛОЧЕСТОЙКАЯ СЕТКА

Номинальная масса фасадной сетки на единицу площади должна быть в пределах 145-165 г/м² (ГОСТ 55225-2017). Стекловолоконная сетка монтируется в базовый штукатурный слой для распределения возникающих напряжений и повышения стойкости системы к ударным нагрузкам. Она обрабатывается противощелочной грунтовкой для защиты от рН базового штукатурного состава, с которым сетка взаимодействует, и должна иметь определённый размер ячеек для оптимального распределения нагрузок.

Более тяжелые сетки (300-350 г/м²) прочнее, поэтому их иногда применяют в районе фундамента и для создания усиленных («антивандалных» покрытий).

4.2.7 ГРУНТОВКА

Грунтовка применяется для подготовки поверхностей перед их финишной отделкой. Она помогает бороться с изменениями цвета по причине различных реакций между материалами и/или из-за разницы в водопоглощающих свойствах основания. Цветная грунтовка по-

вышает однородность финишного слоя и улучшает его укрывающую способность. Запрещается использовать грунтовки на основе растворителя, т.к. они могут вступать в реакцию с панелями и менять их характеристики, вызывать их отделение от базового штукатурно-слоя или полное отслоение (в случае с синтетическими панелями).

4.2.8 ДЕКОРАТИВНЫЙ ШТУКАТУРНЫЙ СОСТАВ

Система наружной теплоизоляции должна быть обязательно защищена от температурных и гигрометрических напряжений и природных явлений путем нанесения подходящих декоративных штукатурных составов.

Финишный продукт должен иметь следующие качества: достаточная пластичность для профилактики образования трещин, сбалансированная проницаемость для водяного пара, низкое водопоглощение, стабильность цвета, способность противостоять агрессивному воздействию плесени и грибка, светлый цвет для защиты системы от перегрева под влиянием прямых солнечных лучей и связанных с этим дополнительных напряжений (коэффициент отражения солнечного света более 20%).

4.3 СИСТЕМЫ MAPETHERM

Системы компании Mapei позволяют проектировать и применять решения, отличающиеся наивысшей функциональной стабильностью и максимальной совместимостью с конкретным зданием и основанием с учетом их характеристик, технических спецификаций и/или требований заказчика. Качество материалов, входящих в состав системы, теоретические и прикладные знания их разработчиков позволяют создавать системы наружной теплоизоляции с использованием любых типов панелей, анализировать и преодолевать любые трудности на этапе проектирования и строительства, выбирать наиболее эстетичные финишные материалы, обеспечивать соответствие любым эксплуатационным требованиям.

Системы MAPETHERM являются наилучшим решением по целому ряду причин:

1. Вы можете оптимизировать их теплоизолирующие свойства в зимнее время, используя теплоизоляционные материалы с низкой те-



плопроводностью, благодаря чему толщина системы будет минимальной.

2. Вы можете довести их теплоизолирующие свойства в зимнее время до возможного максимума, применяя особые теплоизоляционные материалы с высокой тепловой инерцией и настраивая параметры затухания температурных волн и сдвига фаз с предельной точностью.
3. Кроме теплоизоляции, панели с низкой динамической жесткостью и способностью поглощать звуковые волны создадут дополнительную защиту от звука.
4. Минеральные теплоизоляционные материалы идеальны для поверхностей с риском возгорания (например, потолки в подземных паркингах) и отличаются крайне высокой огнестойкостью.
5. В их состав входят материалы, одобренные для применения в строительстве экологических зданий.
6. Общая стоимость теплоизоляционных работ уменьшается за счет использования легких синтетических материалов, а технология Fast Track Ready повышает эффективность и сокращает сроки ремонта.
7. Вы можете без труда повысить проницаемость системы для водяного пара, в чем вам помогут теплоизоляционные и финишные материалы с низким сопротивлением диффузии водяного пара и способностью устранять проблему образования конденсата внутри конструкций (если это необходимо).
8. Поглощение воды из почвы не проблема благодаря применению материалов с низкой водопоглощающей способностью в комбинации с водонепроницаемыми составами (MAPELASTIC).
9. Сохранение эксплуатационных характеристик и исключительная долговечность достигаются с помощью клеев, базовых штукатурных и финишных материалов самого высокого качества.
10. Если вы хотите свести к минимуму водопоглощение и увеличить проницаемость для водяного пара, вам подойдут финишные материалы на силиконовой основе (SILANCOLOR TONACHINO) с доказанной водоотталкивающей способностью и долговечностью.
11. Для повышения стойкости к размножению грибка и плесени на наружных поверхностях применяйте материалы с доказан-

ной эффективностью (с индексом Plus, например, QUARZOLITE TONACHINO PLUS).

Технологии Mapei позволяют использовать материалы любых типов, пригодные для систем наружной теплоизоляции, и наделяют их дополнительными свойствами, которых невозможно добиться иным образом. Полученные системы характеризуются высочайшей производительностью, долговечностью и экологичностью.

Ниже приводится несколько конкретных решений:

- **Система MAPETHERM XPS** использует теплоизоляционные панели из экструдированного пенополистирола, не имеющие глянцевой поверхности. Они обладают шероховатой поверхностью с целью улучшения адгезионных качеств клея и характеризуются низким водопоглощением, хорошей прочностью на сжатие и отличными изолирующими свойствами.

Теплопроводность λ : 0,032 – 0,036 Вт/мК
Сопrotивление диффузии водяного пара μ : 80-100

Система получила Европейский технический сертификат ETA 04/0061, выданный институтом ИТС в Сан-Джулиано-Миланезе (см. п. «Сертификация»).
- **Система MAPETHERM EPS** использует теплоизоляционные панели из спеченного пенополистирола. Данный тип панелей отличается низкой ценой, простотой монтажа и имеет отличные теплоизоляционные качества.

Теплопроводность λ : 0,033 – 0,040 Вт/мК
Сопrotивление диффузии водяного пара μ : 30-70

Система получила Европейский технический сертификат ETA 104/0025, выданный институтом OIB в Вене (см. п. «Сертификация»).
- **Система MAPETHERM M.WOOL** использует теплоизоляционные панели из минеральной ваты. Эти панели характеризуются отличной огнестойкостью, очень высокой паропроницаемостью и прекрасными звукоизоляционными свойствами.

Теплопроводность λ : 0,032 – 0,048 Вт/мК
Сопrotивление диффузии водяного пара μ : 1,1-1,4



Рис. 4.1 – MAPETHERM XPS



Рис. 4.3 – MAPETHERM M.WOOL



Рис. 4.2 – MAPETHERM EPS



Рис. 4.4 – MAPETHERM CORK

Система получила Европейский технический сертификат ETA 104/0024, выданный институтом OIB в Вене (см. п. «Сертификация»).

- **Система MAPETHERM CORK** использует теплоизоляционные панели из натуральной вспученной пробки коричневого цвета без связующих химических материалов. Они характеризуются отличной паропроницаемостью и сопротивлением старению. Система изготавливается из экологичных материалов, пригодных для повторного использования.

Теплопроводность λ : 0,040 – 0,048 Вт/мК
Сопrotивление диффузии водяного пара μ : 5-30

Технические характеристики системы MAPETHERM можно найти на сайте компании www.mapei.ru



5. ПРОЕКТИРОВАНИЕ И ВЫБОР СИСТЕМЫ

Анализ любого здания всегда должен включать анализ окружающей местности и среды, воздействие солнечного света и особенности микроклимата. Результаты анализа кладутся в основу выбора наиболее подходящих теплоизоляционных и финишных материалов, которые не допустят возникновения проблем вроде образования конденсата или размножения агрессивных микроорганизмов (иногда они появляются спустя очень короткое время), создающих нездоровую среду в помещениях.

Любая система теплоизоляции должна иметь правильные толщины, иначе невозможно гарантировать ее эффективность. Новые здания следует строить с соблюдением последних строительных норм и стандартов, принимая во внимание географические условия (в частности, особенности климатической зоны). Равным образом, работы по повышению энергоэффективности старых зданий должны вестись под надзором специалиста, который с помощью специального программного обеспечения рассчитает верные размеры теплоизоляционной системы в соответствии с требованиями клиента (натуральные материалы, бюджет и т.д.), соблюдая параметры теплопередачи, установленные действующими нормами и положениями. Ни при каких ус-

ловиях нельзя самостоятельно определять наиболее подходящий тип и толщину теплоизоляционных панелей. Отказ от помощи специалиста хотя и экономит деньги вначале, но в дальнейшем может привести к возникновению трудноразрешимых проблем (плесень, конденсат, отслоение и т.д.).

Привлечение дипломированных экспертов также позволит получить энергетический сертификат на строящиеся или ремонтируемые здания. Если на стадии проектирования будут рассчитаны и учтены все необходимые показатели, здание может быть классифицировано в зависимости от его энергетических характеристик, а реальное потребление энергии системой отопления в зимнее время и системой кондиционирования воздуха летом может быть снижено в разы. Это позволит создать более комфортные условия для проживания и воспользоваться еще одним немаловажным преимуществом, которое дает устройство теплоизоляции – увеличением стоимости здания.

Каждый компонент системы наружной теплоизоляции должен быть правильно разработан и изготовлен, чтобы соответствовать стандартам качества и вносить вклад в надежность и долговечность системы.

Система MAPETHERM позволяет создавать индивидуальные решения для любого здания.

В следующих пунктах мы расскажем о том, как важно использовать правильные методики проектирования и расчета для теплоизоляционных панелей и других компонентов, и частей системы, которые часто обделяют вниманием – клеи, базовые штукатурные составы с армированием сеткой, анкеры с тарельчатым дюбелем и финишные материалы. В разделе 6 рассматривается правильный монтаж системы Mapetherm, который важен не меньше, чем правильное проектирование и выбор качественных материалов, специально предназначенных для систем наружной теплоизоляции.

Высокое качество проектных работ, строительных материалов и использование правильных методов монтажа гарантируют эффективность системы наружной теплоизоляции и сохранение ее эксплуатационных характеристик в течение многих лет. Это, в свою очередь, делает систему одной из самых экологичных из всех доступных на сегодняшний день.



5.1 ВЫБОР ПРАВИЛЬНОГО КЛЕЯ И БАЗОВОГО ШТУКАТУРНОГО СОСТАВА

Каковы основные характеристики и требования к монтажу?

Компания MAPEI вышла на рынок теплоизоляционных материалов после проведения исследований на тему того, что происходит с системой теплоизоляции под воздействием наиболее распространенных внешних факторов. При этом учитывалось, что система состоит из совершенно разнородных материалов, которые должны взаимодействовать между собой для достижения наилучших результатов. Анализ показал, что теплоизоляционная система – это чрезвычайно комплексная вещь, и при ее рассмотрении нельзя исключать характеристики основания и финишного покрытия. Двумя важнейшими компонентами системы являются клей и базовый штукатурный состав армированный щелочестойкой стеклосеткой, которые служат связующими звеньями между различными материалами.

Способность системы сопротивляться сдвигающим и отслаивающим напряжениям зависит исключительно от используемого клея и армированного сеткой материала.

Вес системы и деформации, вызываемые ветром, обычно создают слабые напряжения, в чем несложно убедиться, проанализировав баланс нагрузок. Самые серьезные напряжения возникают в результате контрастных деформаций, вызванных большой разницей температур между двумя сторонами теплоизоляционной панели.

Если конкретно, ветер скоростью 250 км/ч вызывает давление 0,013 кг/см², а нагрузка по причине давления массы конструкции составляет около 0,001 кг/см². Эти значения крайне малы по сравнению с нагрузками в 2 кг/см² и 6,5 кг/см² (см. рисунки на следующей странице), которые клей должен выдерживать из-за перепада температур. В первом случае речь идет об отслаивающей нагрузке (распределенной по всей площади поверхности), а во втором – о сдвигающей (сконцентрированной по краям панели).

На следующих рисунках показано, какую «работу» приходится проделывать клею для обеспечения целостности системы.

Иллюстрации взяты из научной работы профессора Коллины в сотрудничестве с Кафедрой проектирования строительных конструкций Университета Федерико II (Неаполь).

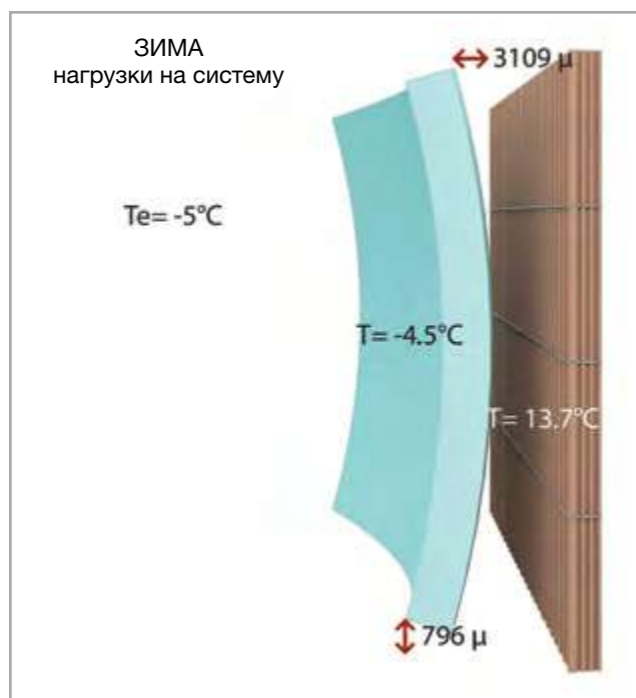


Рис. 5.1

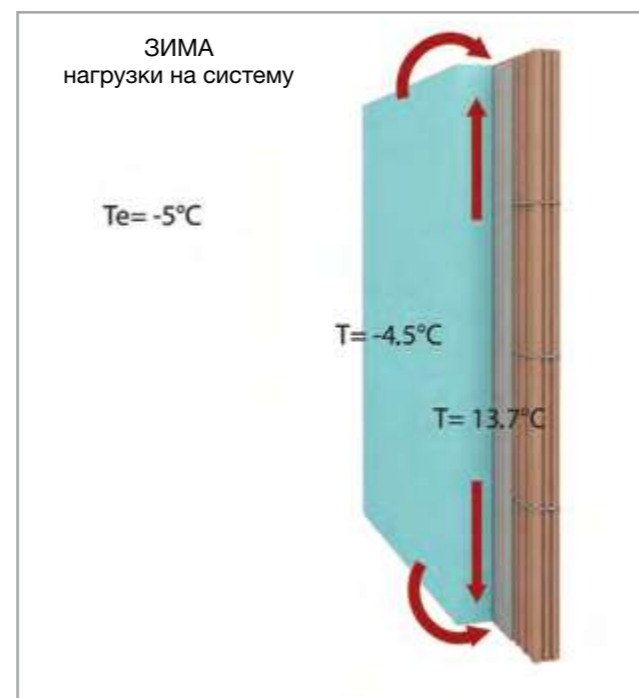


Рис. 5.2

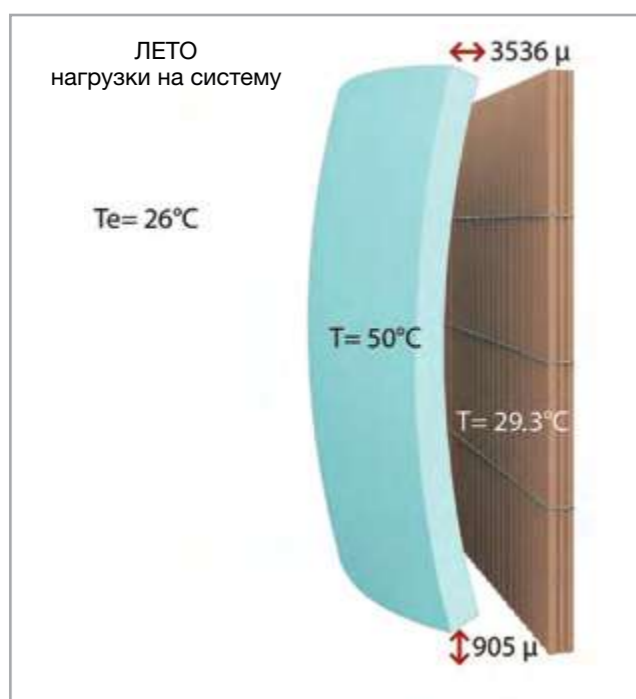


Рис. 5.3

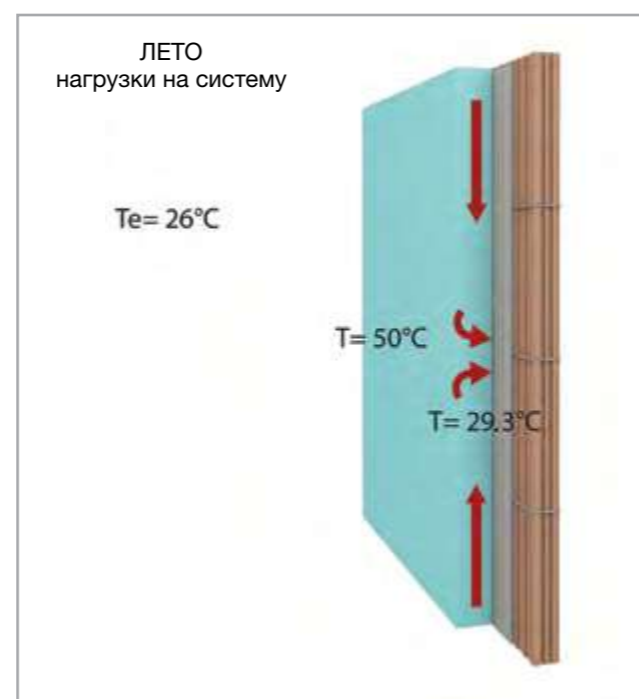


Рис. 5.4

Проведенные расчеты показывают, что зимой при условии температуры воздуха -5°C за окном и $+20^{\circ}\text{C}$ в помещении разница температур между внутренней и наружной сторонами панели (8 см) превышает 18°C (Рис. 5.1). Следствием этого являются усадочные нагрузки, которые могли бы вызвать деформацию и усадку в почти 800μ при деформации изгиба более 3 мм, если бы не клей. Клей должен справляться с этими нагрузками при том, что с другой стороны на него воздействуют противоположные нагрузки и скручивающие усилия (красные стрелки на Рис. 5.2). Только клей самого высокого качества способен противостоять таким воздействиям.

Аналогичные выводы можно сделать, если рассмотреть, что происходит летом, когда значения нагрузок еще больше (Рис. 5.3 и 5.4), хотя средняя температура при проведении эксперимента не была слишком высокой – всего $+26^{\circ}\text{C}$.

Таким образом, система наружной теплоизоляции круглый год подвержена очень серьезным деформациям, и чем толще изоляционный материал, тем сильнее нагрузки. Только высоко-качественные клеи, разработанные и произведенные для таких условий, в состоянии гарантировать требуемые характеристики. Из анализа стрессов можно вывести следующее правило нанесения клея: только непрерывный слой клея и ровное основание помогают избежать серьезных проблем вроде тех, что показаны на Рис. 5.1 и 5.3. Распространенная практика нанесения клея точечно или полосками, или хуже – только точечно, противоречит требованию, согласно которому отслаивающиеся нагрузки должны быть распределены по всей поверхности клея. В результате, отслаивающиеся нагрузки распределяются неравномерно и сосредотачиваются в местах присутствия клея, так что в итоге поверхностная адгезия и расширение панелей не будут взаимно компенсированы, а их предельные значения будут превышены, как показано на Рис. 5.3. Ровность основания важна, потому что серьезные неровности способны создать идеальные условия для возникновения значительных эксцентрических моментов изгиба, что увеличивает нагрузки, воздействующие на клей, и приводит к превышению лимита поверхностной адгезии в месте сопряжения клея и панели.

Другой важный момент, который никогда нельзя упускать из вида, чтобы добиться эффективной компенсации теплового расширения и усадки теплоизоляционных панелей, как указано выше, – это качество и толщина армированного базового штукатурного слоя, то есть второго важного связующего звена системы. Нанесение слоя материала, который одновременно характеризуется пластичностью и монолитностью, позволяет еще эффективней противостоять гигротермическим напряжениям, особенно если не был использован метод сплошного нанесения клея. В таком случае рекомендуется применять базовый штукатурный состав с проверенными характеристиками и наносить его в два слоя для создания армирующего покрытия толщиной 4 мм.

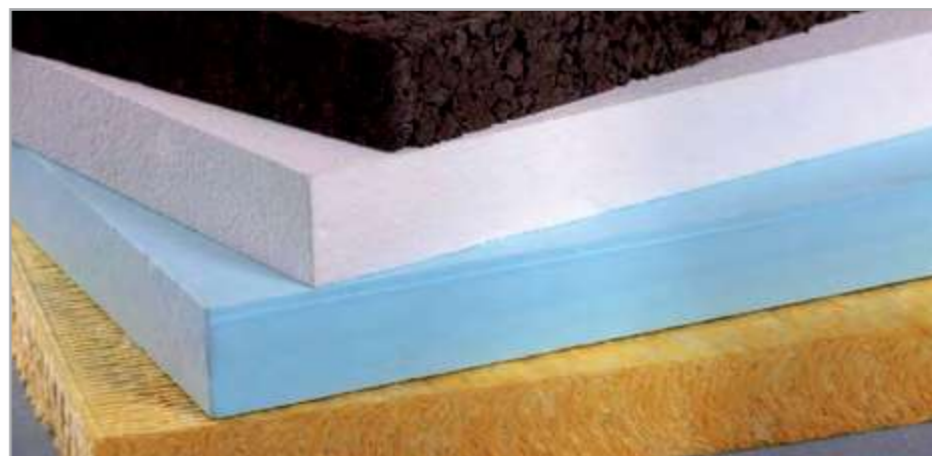
Компания MAPEI, которая всегда была лидером в производстве клеев благодаря акценту на научных исследованиях и разработке инновационных материалов и систем, создала систему MAPETHERM, которая, помимо всего прочего, предлагает еще одно важное преимущество: гарантию MAPEI, основанную на бесспорном лидерстве компании в выпуске клеев.

5.2 ВЫБОР ПРАВИЛЬНОЙ ТЕПЛОИЗОЛЯЦИОННОЙ ПАНЕЛИ

Какая панель самая лучшая?

Теплопроводность часто считается единственным важным показателем при выборе теплоизоляционной панели, а на остальные характеристики внимание обращают лишь некоторые покупатели. Очень часто, по привычке или из соображений стоимости, люди используют один и тот же тип панели в самых разных местах, тогда как лучший способ определения наиболее подходящей панели – четкая постановка требований и сравнение различных характеристик:

- теплоизоляция;
- звукоизоляция;
- реакция на воздействие огня;
- прочность;
- стабильность;
- водопоглощение;
- паропроницаемость;



- наличие в составе натуральных компонентов;
- цена.

Также следует принять во внимание теплоизолирующие свойства стены и архитектурные особенности здания.

5.2.1 ТЕПЛОИЗОЛЯЦИЯ

Важно помнить, что лучшим изоляционным материалом является неподвижный сухой воздух, который имеет значение теплопроводности (λ) 0,026 Вт/мК. Только специальные панели (например, из силикагеля под вакуумом с давлением 1,7 x 10⁻⁵ атмосфер) и некоторые тяжелые газы демонстрируют более улучшенные показатели. Важно хорошо усвоить данный факт, потому что для достижения наилучшего результата необходимо захватить воздух, сделать его неподвижным и высушить, чтобы он имел форму пузырьков как можно меньших размеров с хорошей водоотталкивающей способностью. Количество используемого материала, который обладает более высокой теплопроводностью, должно быть уменьшено, насколько это возможно. Лучшими показателями обладают панели из силикагеля, полиуретана, полифенола или EPS (пенополистирола) с графитом, которые позволяют создать эффективную систему теплоизоляции минимальной толщины.

Летом вопрос теплоизоляции встает немного иначе, когда на первый план выходят такие преимущества плотных панелей, как способность улучшать коэффициент затухания и сдвиг фаз температурных волн – см. п. 3.2. В теплое время года лучше всего себя проявляют панели из стекловолокна, пробки или, например, каменной ваты.

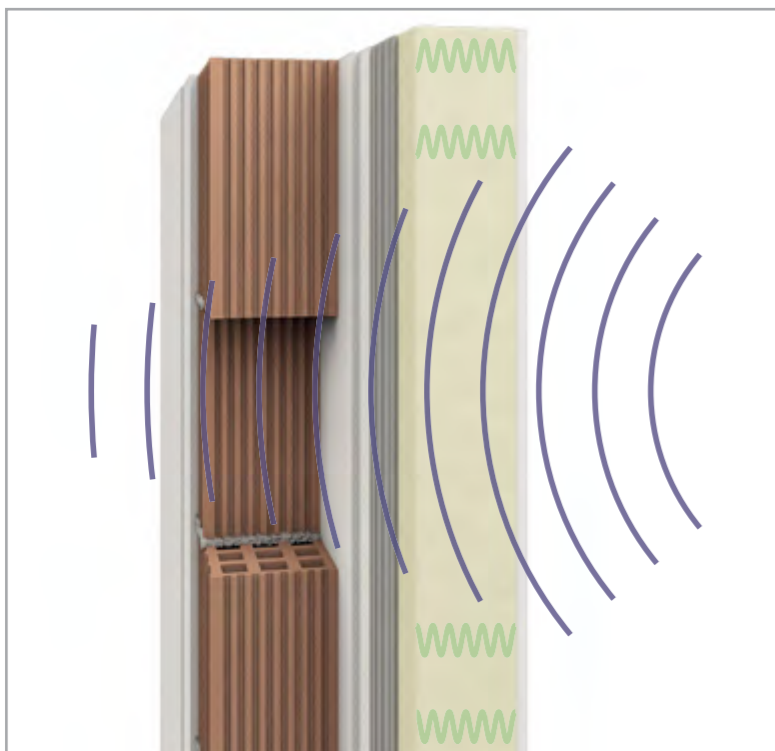
Также необходимо помнить, что некоторые материалы более чувствительны к влаге, чем другие, а их изолирующие свойства заметно ухудшаются после впитывания воды.

Для материалов с SE-маркировкой в расчетах используется такой параметр, как заявленная производителем лямбда (λ_D). Он рассчитывается при 10°C в центре образца, отвержденного при температуре +23°C и относительной влажности 50%. Если мы хотим улучшить эти расчеты, λ_D можно заменить на проектный показатель теплопроводности. Сделать это бывает сложно по той причине, что инженер-про-

ектировщик должен оценить температуру и влажность теплоизоляционной панели, после чего определить λ , значение которой может ухудшаться или улучшаться в зависимости от условий окружающей среды, принятых в расчетах.

5.2.2 ЗВУКОИЗОЛЯЦИЯ

Нет необходимости объяснять, что в здании с хорошей звукоизоляцией жить комфортней. В ходе ремонта старых сооружений улучшить данное свойство вертикальных конструкций невозможно без вмешательства в систему наружной теплоизоляции. Звуковые волны амортизируются по принципу масса-амортизатор-масса: эластичность панели выступает в качестве амортизатора воздействующей на нее акустической энергии (чем менее жесткой является панель, тем лучше она поглощает звук).



Принцип масса-амортизатор-масса

Панели из волокон, каменной ваты и EPS-S (полистирол с низкой динамической жесткостью – эластичные панели) обладают хорошей звукоизолирующей способностью.

Еще один фактор, на который можно повлиять для улучшения звукоизоляции, – это толщина наружного слоя (армированный базовый штукатурный слой), которую следует увеличить. Для этого рекомендуется создавать наружный слой массой на единицу площади не менее 10 кг/м^2 не менее 10 кг/м^2 (общая толщина примерно 8 мм).

5.2.3 РЕАКЦИЯ НА ВОЗДЕЙСТВИЕ ОГНЯ

Каждый тип материала по-разному реагирует на воздействие огня. Эта реакция определяется на основании тестов, проводимых в соответствии с ГОСТ. При оценке, в первую очередь, учитываются такие параметры, как уровень горючести, воспламеняемости, дымообразующей способности, токсичности продуктов горения, определение времени самостоятельного горения. Горючие материалы (природного происхождения и синтетические изоляционные продукты) становятся огнестойкими благодаря нанесению на их поверхность специальной краски или путем добавления в них огнестойких веществ в процессе производства.

В случае систем наружной теплоизоляции следует принимать во внимание характеристики всей системы, тогда как показатели каждого материала по отдельности можно не учитывать.

5.2.4 ПРОЧНОСТЬ

Прочность почти всех теплоизоляционных панелей снижена из-за низкой плотности волокон, составляющих основу панелей. Однако иногда требуются более высокие уровни прочности, которых сложно добиться из-за естественных свойств материалов, составляющих основу панелей. Наиболее типичный пример – плитусы или бортики у основания стен, подверженные эпизодическому ударному воздействию со стороны пешеходов или транспортных средств (мотоциклов или велосипедов). Производители часто упоминают прочность на сжатие, равную 10% сжимающего усилия, которая обычно означает временное сжатие; в редких случаях они заявляют о прочности на сжатие, равной 2% сжимающего усилия, указывая тем самым на максимальную постоянную деформацию, которую панель способна выдержать.

Чтобы получить поверхность с очень высокой стойкостью к ударным нагрузкам, нужно обращать внимание не столько на саму панель, сколько на качество, тип и толщину армированного базового штукатурного слоя.

5.2.5 СТАБИЛЬНОСТЬ

Температурная стабильность означает, в первую очередь, способность сохранять размеры, несмотря на колебания размеров панели из-за плохого отверждения перед выпуском в продажу и перепадов температуры и влажности во время эксплуатации. Одним из оцениваемых в данном случае параметров является коэффициент линейного теплового расширения, который не должен быть слишком высоким. Панели на основе волокон, например, изготовленные из стекловолокна или каменной ваты, более или менее стабильны, тогда как синтетические панели из EPS, XPS и полиуретана имеют более высокий коэффициент. Однако их деформации полностью нивелируются за счет использования высококачественного клея, в идеале наносимого на всю поверхность панелей.

Физико-химическая стабильность также влияет на поведение материала под воздействием УФ-лучей и реакцию с растворителями (всегда используйте продукты на водной основе).

Для некоторых материалов актуальна проблема теплофизической стабильности, то есть способности поддерживать одинаковый уровень теплопроводности на протяжении многих лет. Для других встает вопрос гигрометрической стабильности – способности поддерживать одинаковый уровень теплопроводности в присутствии влаги и без нее (некоторые материалы очень гигроскопичны, и проблема гигрометрической стабильности для них встает особенно остро).

5.2.6 ВОДОПОГЛОЩЕНИЕ

Этот параметр характеризует способность материала захватывать и удерживать влагу. Некоторые материалы отличаются почти нулевым водопоглощением (0,5-1,5%) даже при погружении в воду, но в любом случае система наружной теплоизоляции должна быть надежно

защищена от просачивания воды. Любой материал, содержание влаги в котором может меняться, обладает потенциальной способностью к значительному ухудшению теплоизоляционных свойств и преждевременному разрушению.

По этой причине трудно переоценить важность грамотного обращения с материалами – от складирования и монтажа (волоконистые материалы лучше всего защищать листами) до гидроизоляции и герметизации, особенно в критических местах.

5.2.7 ПРОНИЦАЕМОСТЬ ДЛЯ ВОДЯНОГО ПАРА

Более правильным термином будет сопротивление диффузии водяного пара (μ), которое определяется как способность материала создавать наименьшее препятствие для прохождения водяного пара. Более важным показателем является S_d (эквивалентная толщина сухого воздуха), который выражает сопротивление прохождению пара в соответствии с толщиной материала. Очень важно, чтобы конструкция стены препятствовала образованию конденсата в имеющихся пустотах. Правильный уровень паропроницаемости позволяет поддерживать правильный гигрометрический баланс в стеновой конструкции, но при этом не стоит думать, что влага, которая скапливается внутри помещения в ходе его обычной эксплуатации, выходит наружу через стены (см. п. 1.4). На этапе проектирования специальное программное обеспечение помогает проконтролировать образование конденсата на поверхностях и в полостях (метод Глазера), что делает возможным создание конструкций, где такие условия не будут встречаться. Но при работе с системами наружной теплоизоляции данная проблема возникает редко, ведь одна из их главных функций состоит в том, чтобы переводить точку конденсации из внутренних поверхностей наружу. Если конденсат все-таки образуется, можно увеличить толщину теплоизоляционного материала или заменить его материалом с более высокой паропроницаемостью, хотя зачастую бывает достаточно использования силиконового финишного продукта (такого как SILANCOLOR TONACHINO PLUS).

5.2.8 НАЛИЧИЕ В СОСТАВЕ НАТУРАЛЬНЫХ КОМПОНЕНТОВ

Требование включать в состав теплоизоляционных панелей натуральные компоненты обычно удовлетворяется за счет использования таких материалов, как пробка, древесина, кенаф, и других растительных и животных волокон, а также минералов, например, гидросиликата кальция, или переработанного пеностекла.

5.2.9 ВЫВОДЫ

Подвести итог этому разделу, посвященному выбору и проектированию систем, можно следующим образом: выбирать систему следует, прежде всего, исходя из характеристик клея и типа теплоизоляционной панели. Богатый опыт работы с клеевыми составами позволяет MAPEI предлагать клеи и армировочные материалы, подходящие для любой системы. Они отлично сочетаются со всеми типам панелей, которые могут быть частью систем наружной теплоизоляции. Отсюда следует вывод, что использование систем Mapei на этапе проектирования помогает удовлетворить любые требования и условия заказчика, такие как высокая теплоизолирующая способность (зимой и летом), минимальная толщина материалов, хорошая звукоизоляция, самый высокий класс огнестойкости, оптимальная проницаемость для водяного пара, отличная стойкость к ударным нагрузкам, наименьшее водопоглощение, наличие в составе натуральных компонентов, сертифицированных для экологических зданий, простота монтажа и наилучшее соотношение цена/качество.

5.3 ВЫБОР ПРАВИЛЬНОГО АНКЕРА С ТАРЕЛЬЧАТЫМ ДЮБЕЛЕМ

Когда они нужны, в каком количестве и какого типа?

В соответствии со сказанным в п. 5.1, использование высококачественного клея и нанесение его по определенным правилам гарантируют хорошую адгезию системы, так что потребность в механических креплениях возникать не должна. Однако анкера играют роль дополнительных элементов безопасности, и их важность никогда не следует недооценивать, потому что они способны компенсировать дефекты основания, а значит, должны использоваться на основаниях с сомнительными механическими характеристиками, на оштукатуренных поверхностях, на старых основаниях, в составе систем плотностью свыше 30 кг/м² или систем, монтируемых на очень высокие здания, а также систем с толщиной панелей более 10 см.

Предпочитаемый тип анкеров зависит от основания, к которому они будут крепиться, и категории использования. Также рекомендуется применять анкера, чья эффективность была сертифицирована в соответствии с упомянутым стандартом. Вырывающее усилие не менее 0,2 кН.

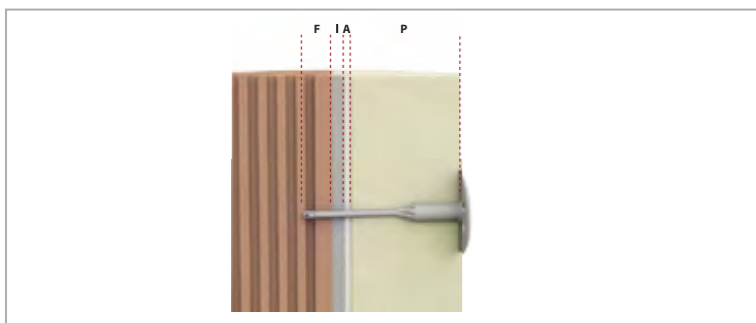
КАТЕГОРИЯ ИСПОЛЬЗОВАНИЯ, УКАЗАННАЯ В СТАНДАРТЕ ETAG 014, ОПРЕДЕЛЯЕТ ОБЛАСТЬ ПРИМЕНЕНИЯ АНКЕРА/ТИП ОСНОВАНИЯ

A	B	C	D	E
Обычный бетон	Полнотелые блоки	Пустотелые или перфорированные блоки	Легкий бетон	Ячеистый бетон

Минимальное количество анкеров на квадратный метр зависит от вырывающего усилия анкера, от высоты над уровнем отмокки во внутренней зоне, от высоты над уровнем отмокки в краевой зоне, от того какая зона здания – внутренняя или краевая (от 1,2 до 2,0 м от угла по плоскости стены). За исключением редких случаев достаточно 6 анкеров на м². Чтобы добиться правильного функционирования анкеров, учитывайте такие параметры, как их расположение (как правило, крепление дюбелей на обычной плоскости фасада осуществляется на углах плит и в их центре) и способ внедрения в основание (забивной или завинчиваемый стальной элемент).

Какую длину должны иметь анкеры?

В составе СФТК допускается применять анкера с тарельчатым элементом с суммарной длиной рядовой и распорной зоны не более 350 мм.



Размер анкера выбирается в зависимости от толщины панели (P), толщины слоя клея (A), присутствия или отсутствия штукатурки (I) и требуемой глубины анкеровки (F).



Минимальная длина распорной части дюбеля, входящая в стену, в каждом конкретном случае зависит от рекомендаций производителя тарельчатых дюбелей. При этом необходимо придерживаться базовых рекомендаций: когда основание состоит из тяжелого бетона, глубина анкеровки составляет не менее 25мм. Глубина закрепления дюбеля в кладке из полнотелого кирпича составляет не менее 40мм, из пустотелого кирпича – 60мм.

Технические требования к анкерам с тарельчатым элементом, применяемым в составе СФТК для механического закрепления теплоизоляционного материала, должны соответствовать технической документации системодержателя и требованиям ГОСТ Р 56707-2015.

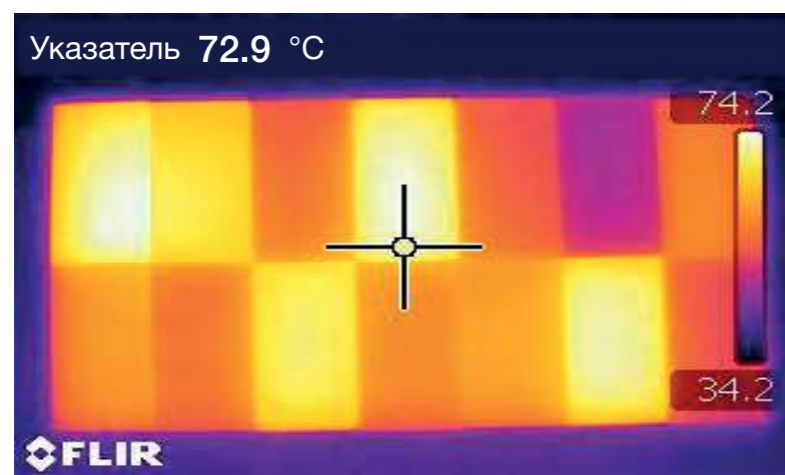
5.4 ВЫБОР ПРАВИЛЬНОГО ДЕКОРАТИВНОГО ШТУКАТУРНОГО СОСТАВА

В системе наружной теплоизоляции декоративно-защитный финишный слой наносится поверх армированного базового штукатурного слоя и нагревается до высоких температур под действием солнца, а также подвергается температурным перепадам. Это означает, что он должен иметь конкретные и четко определенные характеристики.

- он должен обеспечивать защиту от температурных и гигрометрических напряжений, атмосферных явлений;
- он должен компенсировать напряжения в основании без растрескивания. Для этого очень важно, чтобы финишный материал был достаточно эластичным, иначе понадобится прибегнуть к специальным эластичным системам, которые позволяют наносить тонкий слой финишных материалов, гарантирующих хорошую защиту и долговечность;
- он должен отличаться низким водопоглощением и сбалансированной проницаемостью для водяного пара:
 - препятствовать перемещению солей внутри системы, которые в случае кристаллизации увеличиваются в объеме и приводят к появлению трещин;
 - не допускать извлечения солей и карбонатов из цементных базовых штукатурных составов и их появления на поверхности финишного слоя с образованием некрасивых белых высолов или, еще хуже, накопления под поверхностью финишного слоя с появлением подповерхностных высолов, которые часто приводят к отделению финишного слоя;
 - предотвращать вредное явление внутреннего замерзания;
 - предотвращать набухание теплоизоляционных панелей, если они впитывают влагу;
 - предотвращать ухудшение теплоизолирующей способности системы.
- он должен сохранять первоначальный цвет. Так как декоративно-защитный финишный слой будет подвержен прямому влиянию УФ-лучей и высоких температур, поэтому его состав должен вклю-

чать особые красители с максимальной стойкостью к названным факторам и большое количество связующей смолы высокого качества, которая не допускает обесцвечивания красителей под действием УФ-лучей и высоких температур;

- он не должен создавать напряжения и деформации в системе. Как уже говорилось, во избежание излишнего перегрева лучше всего выбирать не слишком темные цвета. В любом случае коэффициент отражения солнечного света должен превышать 20% (это значение должно быть выше, если система монтируется в климатических зонах с очень ярким, прямым солнечным светом). Данная мера обусловлена воздействием на фасад высоких температур, которые в летнее время нередко превышают +50°C.
- коэффициент отражения (LRV) является единицей измерения, используемой для отражения солнечного света, в соответствии с которой белый цвет имеет значение LRV в 100% (излучение полностью отражается), а черный – 0% (излучение полностью поглощается). На следующих изображениях показаны финишные поверхности различных цветов и температуры, которых они достигают при одинаковых значениях солнечного излучения.
- он должен препятствовать распространению плесени, водорослей и бактерий. Правильно спроектированная система наружной теплоизоляции удаляет точку росы из стен и сохраняет наружные поверхности холодными. Это означает, что очень важно исполь-



зовать материалы с низкой водопоглощающей способностью и документально подтвержденной эффективностью в борьбе с бактериями, плесенью и водорослями, обычно встречающимися в природе.

Чтобы удовлетворить все названные требования, Mapei разработала линейку высокоэластичных, тонкослойных декоративных штукатурных составов с высоким содержанием качественной связующей смолы. Они доступны в различных фракциях и, в зависимости от продукта, имеют повышенную прочность и стойкость к химическим веществам, низкое водопоглощение и высокую проницаемость для водяного пара, а цветные материалы содержат очень стойкие красители, которые сохраняют цвет на протяжении многих лет. Все они эффективно борются с распространением плесени, водорослей и бактерий.

Материалы этого типа обычно наносятся слоями толщиной не менее 1,2 мм. Составы с размером фракций меньше, чем 1,2 мм, должны наноситься в несколько слоев для достижения указанной минимальной толщины.

Чтобы гарантировать качество, долговечность и, как следствие, экологичность системы наружной теплоизоляции, необходимо использовать систему, состоящую из полностью совместимых материалов, которые были разработаны, испытаны и сертифицированы для совместного использования. Нельзя монтировать систему наружной теплоизоляции, состоящую из

случайных элементов, с единственной целью сэкономить средства, что неизбежно скажется на качестве и долговечности.

Только следуя озвученным принципам и привлекая к работе профессиональных проектировщиков и строителей, можно добиться наивысшей производительности, максимальной экономии расходов, комфорта и пользы для окружающей среды, которые гарантирует система MAPETHERM.

БИОЛОГИЧЕСКАЯ АГРЕССИЯ

Ухудшение свойств материалов под действием микроорганизмов – очень частое явление в строительстве, которое легко идентифицировать. Плесень на фасадах зданий или, что еще хуже, внутри самих зданий – не очень здоровое явление, которое может привести к быстрому разрушению финишных покрытий, иногда также ухудшая здоровье пользователей и жильцов зданий, которые чувствительны к воздействию спор и токсинов, попадающих в воздух.

Микроорганизмы, которые входят в состав плесени и водорослей, часто находят идеальные условия для роста и быстро наводняют собой фасады зданий, повреждают стены внутри помещений, и с течением времени ситуация становится только хуже.

Ухудшение свойств материалов проявляется в виде физического повреждения стен, на которых образуются неприглядные черные или зеленые пятна (Рис. 5.5 и 5.6). Микроорганизмы проникают в стены и выделяют кислые продукты обмена веществ, что приводит к прогрессирующему повреждению покрытий с образованием трещин, которые углубляются в основание.

ВОДОРОСЛИ И ПЛЕСЕНЬ

Водоросли и плесень – это микроорганизмы, которые размножаются посредством образования большого количества разнообразных спор, попадающих в воздух. Водоросли (на Рис. 5.7 показаны через электронный микроскоп) состоят из фотосинтезирующих организмов, которые содержат хлорофилл: для жизни им нужен свет, высокий уровень влажности и



Рис. 5.5



Рис. 5.6

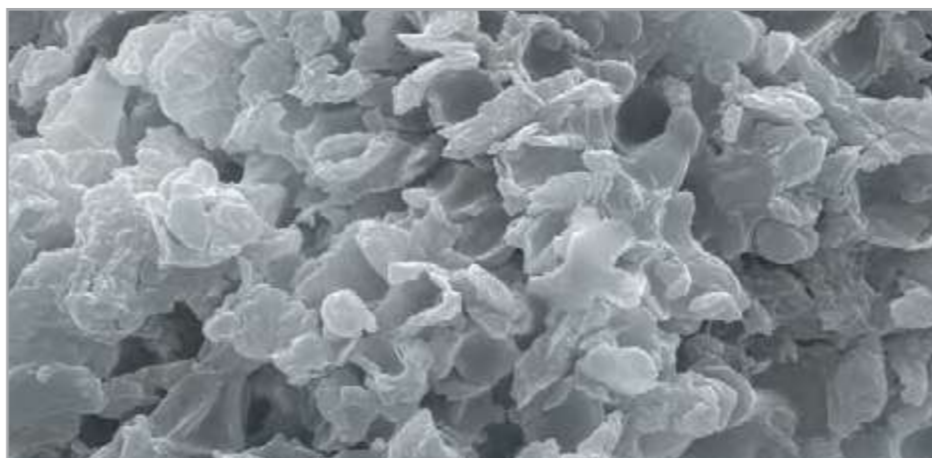


Рис. 5.7



Рис. 5.8

минеральные соли – элементы, которые обычно присутствуют на поверхности стен. Из-за их специфической природы они почти всегда образуются снаружи. Плесень (на Рис. 5.8 показана через электронный микроскоп) – это грибковые микроорганизмы, не способные к фотосинтезу и требующие, помимо определенного уровня влажности, органические питательные вещества. Для этих организмов подходящими основаниями являются стены, которые содержат необходимые «питательные вещества», такие как грязь (смесь пыли и органических частиц), отложившаяся на финишном слое или происходящая из целлюлозы, которая содержится в краске для фасадов. Эти микроорганизмы размножаются как внутри помещений, так и снаружи. В последнем случае они, как правило, образуются на месте старых колоний водорослей (в симбиозе), что гарантирует удержание влаги и наличие продуктов обмена веществ для питания. Плесени нужно уделить особое внимание, потому что она имеет нити, которые могут проникать глубоко в верхний слой покрытия и причинять значительный ущерб. В результате биологической деятельности водорослей и плесени также образуются различные кислые продукты обмена веществ, которые атакуют покрытие.

ВЛАГА: НЕОБХОДИМОЕ УСЛОВИЕ ДЛЯ ОБРАЗОВАНИЯ ПЛЕСЕНИ И ВОДОРОСЛЕЙ

Главная предпосылка для ухудшения свойств материалов снаружи и внутри помещений под действием микроорганизмов – присутствие влаги в основании. Разница температур также бывает немаловажным фактором, тогда как щелочная среда может препятствовать развитию бактерий.

Способность наружных стен поглощать и задерживать воду зависит от ряда аспектов:

- микроклимат и условия окружающей среды, такие как близость сырой почвы и источников воды; туманы и недостаток света, если стены выходят на север;
- высокий уровень водопоглощения покрытия и низкая интенсивность испарения;

- присутствие мостиков холода из-за неправильного использования материалов с разной теплопроводностью, что приводит к образованию конденсата;
- отсутствие защиты от атмосферных явлений (плоские крыши, желоба);
- ситуация ухудшается, если рядом со зданием произрастают сельскохозяйственные культуры, густая растительность и т.д.

Конденсат образуется внутри зданий, в первую очередь, в мостиках холода на стенах, и ее основные причины следующие:

- плохая теплоизоляция;
- присутствие мостиков холода;
- слабая циркуляция воздуха, а значит, плохое выведение влаги, образующейся в помещениях;
- ситуация ухудшается, если используются краски и покрытия низкого качества.

Обозначенные выше проблемы имеют широкое распространение и встречаются почти во всех зданиях. Можно, не преувеличивая, сказать, что все здания и покрытия для стен имеют основание, подходящее для размножения этих биологических организмов. Краски и материалы, используемые для защиты и украшения фасадов, не способствуют развитию плесени и водорослей при правильном применении. Очень сложно предсказать, когда и где могут образоваться плесень или водоросли. Однако при наличии климатических условий, благоприятствующих их развитию, в проект стоит закладывать использование материалов, которые замедляют их образование. Кроме того, необходимо периодически проводить текущие проверки и ремонты, так как эффективность таких продуктов с годами уменьшается. По возможности, в новых зданиях следует применять методики и материалы, снижающие риск появления микроорганизмов, хотя подобных мер противодействия не всегда бывает достаточно ввиду большого числа факторов и разнообразия биологических видов, которые распространены в тех или иных районах. С другой стороны, ремонтные работы, которым можно подвергать здания, обычно имеют



ограниченный эффект даже в тех случаях, когда окружающая среда представляет достаточно информации, относящейся к наличию или отсутствию факторов риска. Единственный по-настоящему эффективный метод, который препятствует биологическому разрушению материалов, заключается в применении материалов, устойчивых к образованию плесени и водорослей. В случае с уже существующими поврежденными стенами это предполагает тщательную очистку затронутых участков. Устойчивость к воздействию биологических организмов, характерная для данных материалов, объясняется присутствием в последних специальных добавок, которые остаются внутри покрытия даже после высыхания и защищают его от быстрого распространения водорослей и плесени.

Эти добавки должны быть сбалансированными. Также они должны отличаться низкой растворимостью, чтобы их не вымывала дождевая вода и влага. Только так они смогут гарантировать длительную защиту и эффективность на поверхностях, в том числе покрытых грязью.

Учитывая рассмотренные выше проблемы, Mapei разработала ряд материалов, которые отличаются стойкостью к биологической деградации, росту и размножению микроорганизмов.

Их легко узнать благодаря наличию индекса PLUS: SILANCOLOR CLEANER PLUS, SILANCOLOR PRIMER PLUS, SILANCOLOR TONACHINO PLUS, SILANCOLOR PAINT PLUS, QUARZOLITE TONACHINO PLUS, QUARZOLITE HF PLUS, ELASTOCOLOR TONACHINO PLUS и DURSILITE PLUS.



6. КАК МОНТИРОВАТЬ СИСТЕМУ MAPETHERM

Грамотная и функциональная система наружной теплоизоляции подразумевает тщательный отбор не только теплоизоляционного слоя, но и материалов, используемых для подготовки основания, приклеивания теплоизоляционных панелей, выравнивания и заглаживания поверхности и отделки фасада в соответствии с утвержденным внешним видом. Равным образом, правильное проектирование и монтаж

всех конструктивных элементов в наиболее проблемных местах здания также имеют большое значение для комфорта жильцов, снижения энергопотребления и воздействия на окружающую среду. Следующие пункты содержат подробное описание того, как правильно использовать материалы и монтировать MAPETHERM SYSTEM.

6.1 ПОДГОТОВКА ОСНОВАНИЯ

Поверхность, на которую будет монтироваться система наружной теплоизоляции, должна быть механически прочной, не имеющей частей с плохой адгезией, идеально чистой и без следов пыли, грязи, смазочных материалов, составов для распалубки и других веществ, которые могут ухудшить сцепление панелей с основанием.

6.1.1 ЗДАНИЯ ИЗ КАМНЯ И КИРПИЧА

В зданиях из кирпича или натурального камня (не оштукатуренных) следует проверить целостность каменных блоков и состояние поверхности кирпичей; все элементы с плохой адгезией или отслаивающиеся должны быть удалены. В случае пористых каменных блоков с рыхлой или пыльной поверхностью, рекомендуется использовать грунтовку (например, MALECH, PRIMER RTU), наносимую на поверхность кладки кистью, валиком или распылением.

Если швы между камнями или кирпичами повреждены дождевой водой, необходимо удалить некондиционный раствор в швах между камнями и кирпичами с последующим заполнением растворной смесью с подходящими физико-механическими характеристиками (такими как, MAPE-ANTIQUE MC, INTOMAP 535, POROMAP DEUMADIFICANTE).

Если стена имеет серьезное отклонение от вертикали или большие неровности, возникшие из-за особенностей используемых строительных материалов (таких как грубо отесанные или округлые каменные блоки), поверхность нужно выровнять и/или придать ей вертикальность, оштукатурив ее раствором с низким модулем упругости, высокой прочностью на растяжение и изгиб и отличной адгезией к основанию (для этих целей подойдет, к примеру, выравнивающий состав для стен NIVOPLAN PLUS + PLANICRETE,



Fig. 6.1 - Каменное здание, подверженное подъему влаги



Fig. 6.2 - Отваливающиеся куски штукатурки следует удалить, перед тем как приклеивать теплоизоляционную панель

синтетический латексный каучук для цементного раствора).

Если каменные стены подвержены значительному подъему влаги, систему наружной теплоизоляции применять категорически запрещено. Если такая система все же будет устроена, влажность стен увеличится за счет худшего испарения влаги в результате приклеивания теплоизоляционных панелей.

Как ни странно, в зимнее время, из-за работающей в здании системы отопления, повышенный уровень влажности в стенах создаст критическую ситуацию и приведет к возникновению высолов на поверхности и вздутию краски внутри здания. Летом, с другой стороны, миграция солей по направлению к внешней стороне стены и их кристаллизация, вместе с возрастающим давлением пара, могут спровоцировать отслоение участков клея и ухудшение свойств системы теплоизоляции.

Поэтому при наличии в стенах подъема влаги систему теплоизоляции можно монтировать только после защиты стен с помощью химического барьера (например, посредством инъектирования водонепроницаемых или водоотталкивающих материалов в стену, таких как MAPESTOP, инъектируемый продукт, состоящий из концентрированной силиконовой микроэмульсии, который создает химический барьер против подъема влаги в кладке).

В качестве альтернативы можно защитить внешнюю стену макропористой обезвоживающей штукатуркой (такой как MAPE-ANTIQUE или POROMAP) до уровня плиты перекрытия первого этажа и монтировать систему наружной теплоизоляции, начиная с этого уровня и выше.

6.1.2 ЗДАНИЯ ИЗ ОШТУКАТУРЕННОГО ЖЕЛЕЗОБЕТОНА ИЛИ КАМНЯ/КИРПИЧА

В старых зданиях с оштукатуренными железобетонными/кирпичными/каменными стенами перед приклеиванием теплоизоляционных панелей необходимо проверить штукатурку, чтобы убедиться, что она хорошо крепится к основанию. Любые участки с плохой адгезией необходимо удалить.

Места, где штукатурка была удалена, можно затем отремонтировать, используя MAPEGROUT FAST-SET R4 (толщиной от 5 до 40 мм) или цементный раствор с добавлением латекса (например, NIVOPLAN PLUS + PLANICRETE).

Кроме того, перед приклеиванием панелей следует проверить целостность поверхности штукатурки путем серии испытаний на отрыв. Если полученные значения окажутся слишком низкими, обычно лучше удалить плохо прикрепленные элементы с помощью жесткой щетки и обработать эти области глубоко проникающей консолидирующей грунтовкой (например, MALECH). В случае с окрашенной штукатуркой или имеющей поверхностный слой из пластика, убедитесь, что данные покрытия хорошо крепятся к основанию. После удаления отслаивающихся частей или элементов с плохой адгезией хорошо очистите поверхность щеткой и вымойте ее с помощью воды под давлением.

Равным образом, если фасад облицован керамической плиткой, стеклянной мозаикой либо клинкерной плиткой, убедитесь, что они имеют хорошее сцепление с основанием. Отслоившиеся элементы следует удалить и отремонтировать эти места NIVOPLAN PLUS + PLANICRETE или MAPEGROUT FAST-SET R4.

6.1.3 БЕТОННЫЕ СТЕНЫ И/ИЛИ КОНСТРУКЦИИ С ТРЕЩИНАМИ

Если в стенах есть трещины, сперва надо установить их причину: определить, являются ли они стабильными либо образуются вследствие деформаций каркаса здания, которые продолжаются до сих пор. В последнем случае перед монтажом системы теплоизоляции необходимо остановить эти деформации, чтобы трещины не распространились на панели, накрывочный слой и финишное покрытие наружной теплоизоляции.

Если же трещины стабильны, и на них влияют лишь неизбежные перепады температуры и влажности, фасадные стены здания из кирпича или камня можно локально отремонтировать. Если трещины небольшие, их можно заполнить тем же клеем, который применялся для приклеивания панелей (MAPETHERM AR2 – однокомпонентный цементный состав для приклеивания и выравнивания теплоизоляционных панелей).

Подобный метод можно также использовать для заполнения трещин в штукатурке, вызванных гигрометрической усадкой и/или тем, что основание впитало большое количество воды при нанесении штукатурки. Заполнение раствором подходит и для герметизации локализованных трещин в зданиях с железобетонным каркасом, в швах между стенами и балками и швах между стенами и колоннами. В новых зданиях, где система наружной теплоизоляции монтируется сразу после завершения основных строительных работ, существует высокий риск образования трещин между железобетонным каркасом и стеной после устройства теплоизоляции; эти трещины затем распространятся на выравнивающий и финишный слой, вызывая локальное отслоение материала. Чтобы свести данный риск к минимуму, во время штукатурных работ вставьте полоску сетки, которая будет поддерживать штукатурку и защищать уязвимые участки.

6.1.4 РЕМОНТ БЕТОННЫХ СТЕН

Для очистки новых бетонных стен необходимо использовать воду под высоким давлением (120 атм.). Возможно применение специальных добавок, которые удалят все следы состава для распалубки с поверхности.

Что касается старых бетонных конструкций, следует тщательно очистить их поверхность, удалив все элементы с плохой адгезией, цементное молоко, следы пыли, масла, смазки и грязи.

Если бетон поврежден, на арматурных стержнях видна ржавчина, от стен отслаиваются куски бетона, отремонтируйте эти участки следующим образом:

- удалите разрушившийся бетон;
- очистите арматурные стержни жесткой щеткой, либо прибегнув к пескоструйной или гидравлической очистке;
- защитите стержни, нанеся пассивирующий цементный раствор (такой как MAPEFER 1K, однокомпонентный антикоррозийный цементный раствор для арматурных стержней);
- восстановите поврежденный участок, используя раствор с компенсированной усадкой (например, MAPEGROUT T40, арми-

рованный полимерной фиброй тиксотропный раствор средней прочности для ремонта бетонных конструкций, Mapegrout Fast-Set R4, быстротвердеющий армированный фиброй тиксотропный цементный состав с компенсированной усадкой для конструкционного ремонта бетона. После восстановления участка подожгите, пока основание полностью не затвердеет, и лишь потом приступайте к монтажу теплоизоляционной системы.

6.2 КАК ОБЕСПЕЧИТЬ ДОПОЛНИТЕЛЬНУЮ ПОДДЕРЖКУ И ЗАЩИТУ С ПОМОЩЬЮ ПРОФИЛЕЙ

Перед монтажом теплоизоляционных панелей необходимо закрепить к стене поддерживающие профили MAPETHERM BA, используя анкеры MAPETHERM FIX B (через каждые 40 см). Если понадобится, используйте противотрещинные профили MAPETHERM PROFIL BA и любые другие поддерживающие и защитные профили, включая боковые планки, профили под подоконниками, бортики и т.д.

6.3 МОНТАЖ ТЕПЛОИЗОЛЯЦИОННЫХ ПАНЕЛЕЙ

Теплоизоляционные панели приклеиваются к основанию с помощью специальных готовых клеев (такой как MAPETHERM AR2), которые смешиваются с водой.

Какой бы тип клея ни использовался, перед приклеиванием панелей убедитесь, что их поверхность не слишком гладкая, иначе хорошее сцепление не гарантируется.

Если основание плоское, распределите равномерный слой клея по всей обратной стороне теплоизоляционной панели. Если основание не плоское, наносите клей точечно или полосками, чтобы он покрывал, по крайней мере, 40% площади поверхности. Если неровности слишком большие (более 15 мм при измерении 4-метровым правилом), выровняйте поверхность, где это требуется.



Рис. 6.3 – Размещение поддерживающих профилей: проверьте их горизонтальность, используя уровень



Рис. 6.4 – Закрепите поддерживающие профили с помощью дюбель-гвоздя

Приклеивая панели, проверьте, не попадает ли клей в швы между смежными панелями: клей имеет большую теплопроводность и может стать причиной появления мостиков холода или даже хуже – трещин по периметру швов.

Слой клея должен быть достаточно толстым для того, чтобы равномерно покрывать поверхность панели и/или устранять различия в ровности основания вплоть до 5 мм. Чтобы добиться нужной толщины, мы предлагаем использовать зубчатый шпатель №10.

Если основания не идеально ровные, нанесите клей полосками по краям панелей и точно в центре. Нельзя использовать клей для сглаживания неровностей более 15 мм, иначе усадка клея вызовет сильные напряжения и, в результате, отделение панелей. В случае если клей больше не контактирует с поверхностью, он не сможет бороться с термической усадкой в панелях.

Убедитесь, что клей, с помощью которого крепится система, не пропускает воздух между теплоизоляционной панелью и основанием, иначе есть риск возникновения тяги («эффект дымохода») и отделения панелей одной за другой («эффект паруса»).

Начинайте крепить панели с нижней стороны стены и затем поднимайтесь выше. Панели укладываются длинной стороной в горизонтальном направлении, а расстояние между вертикальными швами, расположенными в шахматном порядке, составляет, по крайней мере, 25 см. Края панелей должны располагаться параллельно краям стен.

Чтобы добиться максимальной адгезии, приклеивайте панель сразу после нанесения клея на ее обратную сторону, особенно в жаркую или ветреную погоду.



Для достижения наиболее плотного контакта между основанием, клеем и панелью, придавите панель гладилкой сразу после монтажа, регулярно проверяя ровность с помощью правила. Чтобы устранить неровности, просто придавите панели в нужных местах. После высыхания клея поверхности можно придать идеальную ровность и добиться гораздо лучшего финиша путем выравнивания или заглаживания.

Чтобы на выходе получить теплоизоляционную систему самого высокого качества с максимально привлекательным финишем, очень важно монтировать панели правильно и аккуратно.

Если после приклеивания панелей между ними имеются промежутки шириной более 2 мм, заполните промежутки вставками из теплоизоляционного материал. Для промежутков шириной менее 5 мм также подойдет пена с низким коэффициентом расширения. Недопустимо заполнять щели между плитами теплоизоляции клеевым раствором, монтажной пеной, герметиком и т.д. – это приведет в дальнейшем к образованию в этих местах трещин, намоканиям, загрязнению и растрескиванию. Вне зависимости от выбранного решения убедитесь, что материал проник в зазоры по всей толщине теплоизоляционных панелей.



Рис. 6.5 – Клей, нанесенный равномерно на обратную сторону теплоизоляционной панели



Рис. 6.7 – Панели приклеиваются с расположением швов в шахматном порядке



Рис. 6.6 – Обратная сторона панели с полосками клея по краям и локально нанесенным клеем в центре



Рис. 6.8 – Придавливание панели гладилкой

Приклеивая панели вокруг оконных и дверных проемов, не располагайте швы между соседними панелями в соответствии с парапетами, наличниками или краями проемов.



Правильное расположение панелей по периметру проемов

Всегда соблюдайте рисунок компенсационных швов в конструкции и защищайте стыки специальными прямыми или угловыми соединительными профилями, например, MAPETHERM PROFIL E или MAPETHERM PROFIL V. Если проемы в стене нуждаются в теплоизоляции (парапеты и балки окон и дверей), приклеиваемые на фасад панели должны перекрывать края проемов, чтобы они также захватывали края теплоизоляционных панелей внутри проемов.

Если EPS- или XPS-панели подвергаются длительному воздействию прямого солнечного света, их поверхности покроются неравномерным глянцем. Очистите его с помощью щетки, прежде чем наносить накрывочный слой.

Рекомендуем защищать панели (особенно волокнистые) от влаги и дождя.

6.4 АНКЕРЫ АНКЕРЫ С ТАРЕЛЬЧАТЫМ ДЮБЕЛЕМ

Помимо клея (но не вместо него), можно использовать механические стеновые анкеры с тарельчатым дюбелем для фиксации панелей. Чтобы оценить необходимость в анкеровке, правильно рассчитать количество анкеров, длину анкера и выбрать нужный тип, обратитесь к п. 5.3.

Панели крепятся анкерами в местах нанесения клея после его отверждения и вставляются в несущую часть основания (а, например, не в штукатурку).

Монтаж очень тяжелых панелей может потребовать вставки анкера в центр панели, который будет поддерживать ее вес, пока клей не схватится. После отверждения клея к центральному анкеру можно добавить другие.

Если же основание недостаточно цельное и/или ровное, или если клей наносился полосками либо точечно, желательно увеличить количество анкеров, расположив их в центре и в верхней части панелей, чтобы они проникли в более прочную часть основания на нужную глубину (глубина анкеровки указывается в спецификациях крепежных изделий).

Для теплоизолирующих панелей рекомендуем располагать анкеры в виде буквы Т, чтобы они помогли клею и армирующему слою бороться с тепловым расширением теплоизоляционных панелей.



Рис. 6.9 – Сверление отверстия для вставки анкера

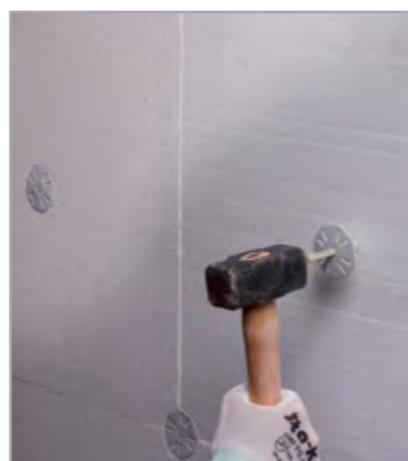


Рис. 6.10 – Вставка анкера

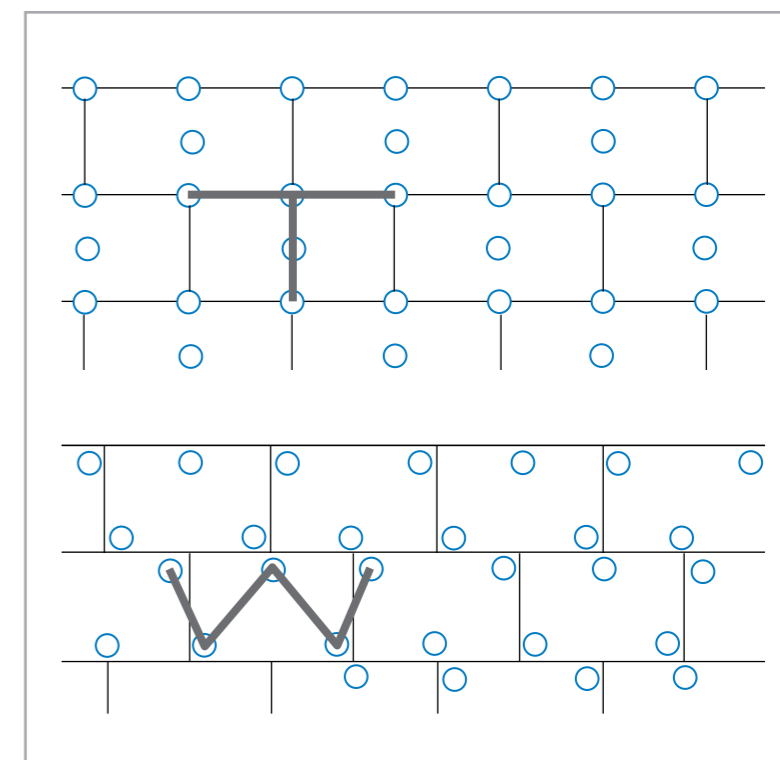


Схема расположения анкеров

Отверстия для вставки анкеров сверлятся после отверждения клея (не ранее чем через 2-3 дня), а иначе приклеенные панели могут отклониться от плоскости. Диаметр сверла должен совпадать с диаметром анкерного стержня. Перфоратор используется только для сверления отверстий в стенах из бетона и полнотелого кирпича. Анкер вставляется в отверстие таким образом, чтобы его головка находилась на поверхности теплоизоляционной панели (анкеры типа MAPETHERM FIX). В случае с утапливаемыми анкерами используйте специальные анкерные грибки.

Каждый вставленный анкер должен иметь максимальное сцепление с основанием. В противном случае его следует удалить, заполнить отверстие подходящей пеной, а рядом вставить новый анкер.

6.5 ЭЛЕМЕНТЫ ДЛЯ ПОВЫШЕНИЯ ПРОЧНОСТИ И ДОПОЛНИТЕЛЬНОЙ ЗАЩИТЫ

После того, как панели смонтированы, а клей высох, приходит черед установки специальных усиливающих элементов. Их крепление к панелям производится с помощью того же самого клея/накрывочного материала. Нанесите полоску клея или накрывочного состава такой же ширины, что и закрепленная на профиле сетка, и вдавите усиливающий профиль в клей или накрывочный состав до полного погружения.

Усиливающие элементы должны быть изготовлены из ПВХ или алюминиевого сплава (и никогда из оцинкованной или окрашенной стали), как, например, следующие:

- MAPETHERM PROFIL – профиль, обеспечивающий вертикальность углов и защищающий их от механических повреждений;
- MAPETHERM PROFIL E и MAPETHERM PROFIL V – линейные и угловые профили для компенсационных швов;
- MAPETHERM ROMPIGOCCIA – профили-капельники для горизонтальных краев, которые должны быть установлены идеально ровно с помощью спиртового уровня;
- MAPETHERM PROFIL W – профили, размещаемые внутри оконных проемов для герметизации системы и компенсации различных коэффициентов расширения материалов, с которыми они контактируют;
- диагональные усиливающие элементы, устанавливаемые по краям отверстий размером около 30x40 см (вырезаются из сетки MAPETHERM NET). Они размещаются под углом 45° и очень плотно прилегают к углам, отлично нивелируют сконцентрированные в этих местах напряжения и препятствуют возникновению диагональных трещин, типичных для подобных участков.



Рис. 6.11 – Нанесение первого слоя накрывочного состава



Рис. 6.12 – Укладка MAPETHERM NET



Рис. 6.13 – Края сетки соединяются с нахлестом не менее 10 см.

6.6 КАК НАНЕСТИ БАЗОВЫЙ ШТУКАТУРНЫЙ И ВЫРАВНИВАЮЩИЙ ШПАКЛЕВОЧНЫЙ СОСТАВ

Базовый штукатурный состав наносится только после достаточного отверждения клея (необходимое для этого время зависит от погодных условий и составляет в среднем 24 часа). Нанесите базовый штукатурный и выравнивающий шпаклевочный состав посредством стального шпателя, чтобы общая толщина покрытия равнялась 4-5 мм.

Нанесите базовый штукатурный слой толщиной 2,5-3 мм и, пока он еще свежий, уложите на поверхность MAPETHERM NET, щелочестойкую сетку из стекловолокна, начиная сверху и продвигаясь вниз, чтобы края сетки перекрывались, как минимум, на 10 см. Избегайте образования пузырьков или складок. Если они все-таки появятся, нельзя отрезать сетку для их удаления. Через 24 часа, но не ранее чем после отверждения базового слоя, нанесите шпаклевочный слой состава толщиной приблизительно 1-1,5 мм.

Распределите его равномерно, чтобы его толщина над сеткой была не менее 1 мм. Сетка должна располагаться в середине базового и выравнивающего слоя (или в верхней трети базового и выравнивающего слоя и не просматриваться на поверхности, если толщина слоя превышает 4 мм, как обычно бывает при укладке волокнистых панелей). По краям (зданий, проемов и т.д.) армирующая сетка должна перекрывать сетку на краях и защитных профилях.

6.7 ЗАЩИТА СИСТЕМЫ

Чтобы защитить теплоизоляционные панели от контакта с окружающей средой и предотвратить попадание воды, воздуха или пыли в стыки между системой наружной теплоизоляции и любыми другими элементами или частями здания, защитите все проблемные места, как показано в разделе 7. Тем самым вы компенсируете тепловое сжатие/расширение, которое возникает между различными типами материалов в системе. Для этих целей подойдут: шнур круглого сечения из вспененного полиэтилена MAPEFOAM, а также профили MAPETHERM PROFIL BA, MAPETHERM PROFIL W и другие вспомогательные изделия.

6.8 КАК НАНЕСТИ ДЕКОРАТИВНО-ЗАЩИТНЫЙ ФИНИШНЫЙ СЛОЙ

Дождитесь полного высыхания и отверждения базового и выравнивающего слоя (от 3 суток при температуре +20°C и относительной влажности 65%), чтобы не допустить извлечения солей или карбонатов из базового и выравнивающего слоя.

Затем нанесите слой грунтовки, совместимой с выбранным, исходя из основы финишного покрытия (к примеру, MALECH и QUARZOLITE BASE COAT совместимы с QUARZOLITE TONACHINO).

Нанесите финишный слой по прошествии не менее чем 12 часов. Для этой цели подойдет шпатель из нержавеющей стали или пластика. Начинайте нанесение сверху и продвигайтесь вниз, а потом разгладьте поверхность с помощью губчатой или пластиковой гладилки, в зависимости от типа используемого материала.

Чтобы избежать образования трещин, используйте для этой операции только фактурные отделочные материалы. Составы с размером частиц 1,2 мм и более могут наноситься в один слой, тогда как материалы с более мелким размером зерна укладываются в два и более слоя до достижения толщины не менее 1,2 мм.

Не прекращайте работу, пока не покроете всю поверхность. Чтобы предотвратить появление видимых стыков, используйте подходящие методы нанесения и задействуйте достаточное количество рабочих. Если в работе делается перерыв, можно использовать горизонтальные и/или вертикальные полосы, чтобы избежать появления дефектов из-за вынужденной остановки.

Рекомендуем применять только те финишные материалы, которые стойкие к образованию плесени, грибков и водорослей, препятствуют распространению микроорганизмов.

В ходе отделочных работ нужно принимать во внимание тип теплоизоляционной панели, архитектурные детали здания, особенности окружающей среды, местный климат и указания инженера-проектировщика и руководителя работ.



Рис. 6.14 – Нанесение цветной грунтовки



Рис. 6.15 – Нанесение декоративной штукатурки



Рис. 6.16 – Заглаживание поверхности финишной декоративной штукатурки с помощью пластиковой гладилки

7. КОМПОНЕНТЫ СИСТЕМЫ

7.1 ПОДГОТОВКА ОСНОВАНИЯ

• MALECH

Водно-дисперсионная акриловая грунтовка для укрепления, выравнивания впитывающей способности основания, улучшения адгезии.

- Основа: акриловая
- Цвет: прозрачный.
- Способ нанесения: ручное и механизированное.
- Температура нанесения: от +5°C до +35°C.
- Расход материала: 0,1-0,15 кг/м².
- Время межслойной сушки: 12-24 часа.
- Очистка: вода.
- Упаковка: канистра 2 и 10 кг.
- Срок годности: 24 месяца.

• PRIMER RTU

Водно-дисперсионная акриловая грунтовка для обеспыливания, выравнивания впитываемости и улучшения адгезии для внутренних и наружных работ.

- Основа: акриловая.
- Цвет: молочно-белый.
- Способ нанесения: ручное и механизированное.
- Температура нанесения: от +5°C до +35°C.
- Расход материала: 0,1-0,2 кг/м².
- Время межслойной сушки: 12-24 часа.
- Очистка: вода.
- Упаковка: канистра 5, 10 и 25 кг.
- Срок годности: 24 месяца.



[подробнее](#)



[подробнее](#)

• **NIVOPLAN PLUS**

Состав на цементной основе для выравнивания стен, потолков и полов внутри и снаружи помещений.

- Цвет: серый.
- Температура нанесения: от +5°C до +35°C.
- Соотношение смешивания: 17-18% с водой (по весу).
- Очистка: водой до затвердения.
- Способ нанесения: ручное и механизированное.
- Толщина нанесения: от 5 до 50 мм.
- Сохраняемость подвижности: 2 часа.
- Расход: 1,6 кг/м² на 1 мм толщины в зависимости от вида выполненных работ.
- Прочность на сжатие в возрасте 28 суток: ≥ 20,0 МПа.
- Готовность к укладке: 24 часа*.
- Упаковка: мешки 25 кг.
- Срок годности: 12 месяцев.

* зависит от вида покрытия, толщины слоя, температурного и влажностного режима в помещении.

• **PLANICRETE**

Полимерная добавка для улучшения адгезии и характеристик цементных материалов.

- Цвет: белый.
- Консистенция: жидкость.
- Сухой остаток: 36%.
- Расход материала:
 - для вяжущих растворов: 100-150 г/м²;
 - для приготовления стяжек и штукатурок: 50-80 кг/м³.
- Упаковка: канистры 1, 5, 10 и 25 кг.
- Срок годности: 24 месяца.



[подробнее](#)



[подробнее](#)



• **INTOMAP 340** **НОВИНКА**

Цементная штукатурка для внутренних и наружных работ.

- Цвет: серый.
- Температура нанесения: от +5°C до +35°C.
- Соотношение смешивания: 16-18% воды (по весу).
- Очистка: водой до затвердения.
- Способ нанесения: ручное и механизированное.
- Толщина нанесения: от 3 до 40 мм.
- Сохраняемость подвижности: 90 минут.
- Расход: 1,6 кг/м² на 1 мм в зависимости от вида выполненных работ.
- Прочность на сжатие в возрасте 28 суток: >10 МПа.
- Упаковка: мешки по 25 кг.
- Срок годности: 12 месяцев.

• **INTOMAP 535** **НОВИНКА**

Армированная фиброй цементно-известковая штукатурная смесь для внутренних и наружных работ.

- Цвет: серый.
- Температура нанесения: от +5°C до +35°C.
- Соотношение смешивания: 16-18% воды (по весу).
- Очистка: водой до затвердения.
- Способ нанесения: ручное и механизированное.
- Толщина нанесения: от 5 до 35 мм.
- Сохраняемость подвижности: 90 минут.
- Расход: 1,6 кг/м² на 1 мм в зависимости от вида выполненных работ.
- Прочность на сжатие в возрасте 28 суток: >5 МПа.
- Упаковка: мешки по 25 кг.
- Срок годности: 12 месяцев.

• **POROMAP DEUMADIFICANTE**

Санирующая штукатурка для оштукатуривания и ремонта влажной кладки, содержащей водорастворимые соли.

- Цвет: светло-серый.
- Температура нанесения: от +5°C до +35°C.
- Очистка: водой до затвердения.
- Способ нанесения: ручное и механизированное.
- Толщина нанесения: от 20 до 30 мм.
- Сохраняемость подвижности: 60 минут.
- Расход: 1,1-1,2 кг/м² на 1 мм в зависимости от вида выполненных работ.
- Прочность на сжатие в возрасте 28 суток: >2,5 МПа.
- Упаковка: мешки по 20 кг.
- Срок годности: 12 месяцев.



• **MAPEGROUT FAST-SET R4**

Быстротвердеющий тиксотропный цементный состав класса R4 для конструкционного ремонта бетона.

- Класс в соответствии с ГОСТ Р 56378 и EN 1504-3: R4.
- Максимальный размер заполнителя: 1 мм.
- Очистка: водой до затвердения.
- Толщина нанесения: от 5 до 40 мм.
- Время полного схватывания: около 30 минут.
- Расход: 17 кг/м² на 1 см в зависимости от вида выполненных работ.
- Предел прочности на сжатие в возрасте 28 суток: > 45 МПа.
- Модуль упругости при сжатии в возрасте 28 суток: > 24 ГПа.
- Прочность сцепления с основанием в возрасте 28 суток: ≥ 2МПа.
- Марка по водонепроницаемости в возрасте 28 суток, не ниже: W20.
- Марка по морозостойкости для бетонов дорожных и аэродромных покрытий в возрасте 28 суток, не ниже: F₂ 200.
- Упаковка: мешки по 25 кг.
- Срок годности: 12 месяцев.



[подробнее](#)

[подробнее](#)

• **MAPEGROUT T40**

Безусадочная ремонтная смесь тиксотропного типа для ремонта бетонных и железобетонных конструкций.

- Класс в соответствии с ГОСТ Р 56378 и EN 1504-3: R3.
- Максимальный размер заполнителя: 3 мм.
- Очистка: водой до затвердения.
- Толщина нанесения: от 10 до 35 мм.
- Сохраняемость подвижности: > 60 минут.
- Расход: 18,5 кг/м² на 1 см в зависимости от вида выполненных работ.
- Предел прочности на сжатие в возрасте 28 суток: > 40 МПа
- Модуль упругости при сжатии в возрасте 28 суток: 26 ГПа
- Прочность сцепления с основанием в возрасте 28 суток: ≥ 2 МПа.
- Марка по водонепроницаемости в возрасте 28 суток, не ниже: W16.
- Марка по морозостойкости для бетонов дорожных и аэродромных покрытий в возрасте 28 суток, не ниже: F₂ 300.
- Упаковка: мешки по 25 кг.
- Срок годности: 12 месяцев.



7.2 ТЕПЛОИЗОЛЯЦИОННЫЕ ПАНЕЛИ

- **MAPETHERM CORK**

Теплоизоляционная панель из пробки для систем наружной теплоизоляции.

- **MAPETHERM EPS**

Теплоизоляционная панель из пенополистирола для систем наружной теплоизоляции.

- **MAPETHERM M. WOOL**

Теплоизоляционная панель из стекловаты высокой плотности для систем наружной теплоизоляции.

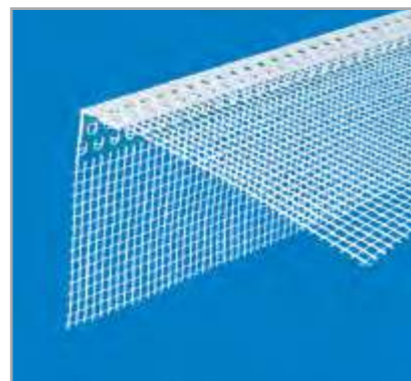
- **MAPETHERM XPS**

Теплоизоляционная панель из экструдированного пенополистирола для систем наружной теплоизоляции.

7.3 КОМПЛЕКТУЮЩИЕ КОМПОНЕНТЫ

- **MAPETHERM NET**

Щелочестойкая сетка из стекловолокна для армирования базового штукатурного и выравнивающего слоя, ремонта фасадов и систем наружной теплоизоляции.



[подробнее](#)

7.4 КЛЕЕВОЙ И БАЗОВЫЙ ШТУКАТУРНЫЙ СОСТАВ

- **MAPETHERM AR2**

Штукатурно-клеевая смесь для приклеивания утеплителя и создания базового слоя на поверхности утеплителя.

- Цвет: серый.
- Температура нанесения: от +5°C до +35 °C.
- Соотношение смешивания: 22-24% с водой (по весу).
- Очистка: водой до затвердения.
- Нанесение: шпателем.
- Сохраняемость подвижности: 3 часа.
- Расход: 1,4-6,0 кг/м² в зависимости от вида выполненных работ.
- Прочность на сжатие в возрасте 28 суток: ≥ 8 МПа.
- Прочность сцепления с основанием в возрасте 28 суток: ≥ 1 МПа.
- Упаковка: мешок 25 кг.
- Срок годности: 12 месяцев.

7.5 ФИНИШНЫЕ И ДЕКОРАТИВНЫЕ ПОКРЫТИЯ

АКРИЛОВЫЕ

Покрытия для защиты и декоративного финиша поверхностей внутри и снаружи зданий.



НА АКРИЛ-СИЛИКОНОВОЙ ОСНОВЕ

Гибридные водоотталкивающие и паропроницаемые финишные покрытия.



ЭЛАСТОМЕРНЫЕ

Высокоэластичные покрытия для любой поверхности.



НА СИЛИКАТНОЙ ОСНОВЕ

Краски с высокой паропроницаемостью для наружных и внутренних работ.



НА СИЛИКОНОВОЙ ОСНОВЕ

Паропроницаемые материалы с водоотталкивающим эффектом для внутреннего и наружного применения.



НА МИНЕРАЛЬНОЙ ОСНОВЕ

Тонкослойные декоративные финишные штукатурки на минеральной основе.



• **QUARZOLITE BASE COAT**

Водно-дисперсионная акриловая адгезионная грунтовка с наполнителем из мраморной крошки для облегчения формирования фактуры декоративной штукатурки.

- Цвет: белый или цвет доступный в ПО колеровочной системы COLOR MAP.
- Основа: акриловая.
- Способ нанесения: ручное и механизированное.
- Температура нанесения: от +5°C до +35°C.
- Расход материала: 0,3-0,5 кг/м².
- Время межслойной сушки, не менее: 24 часа.
- Очистка: вода.
- Упаковка: 20 кг.
- Срок годности: 24 месяца.



[подробнее](#)

• **QUARZOLITE PAINT**

Акриловая краска для защиты и декоративного покрытия поверхностей внутри и снаружи зданий.

- Цвет: белый или цвет доступный в ПО колеровочной системы COLOR MAP.
- База: P M T.
- Основа: акриловая.
- Способ нанесения: ручное и механизированное.
- Температура нанесения: от +5°C до +35°C.
- Расход материала: 0,3-0,4 кг/м² (для двух слоев).
- Время межслойной сушки, не менее: 24 часа.
- Очистка: вода.
- Упаковка: 20 кг.
- Срок годности: 24 месяца.



[подробнее](#)



[подробнее](#)

• **QUARZOLITE TONACHINO**

Акриловая декоративная штукатурка с фактурой «шуба» для защиты и декоративного покрытия поверхностей внутри и снаружи зданий.

- Цвет: белый или цвет доступный в ПО колеровочной системы COLOR MAP.
- База: P T.
- Вариации размера гранул: 0,7 мм; 1,2 мм; 1,5 мм; 2,0 мм.
- Основа: акриловая.
- Способ нанесения: ручное и механизированное.
- Температура нанесения: от +5°C до +35°C.
- Расход материала:
 - 0,7 мм: 1.7-2.0 кг/м²;
 - 1,2 мм: 1.9-2.3 кг/м²;
 - 1,5 мм: 2.2-2.6 кг/м²;
 - 2,0 мм: 3.0-3.5 кг/м².
- Время высыхания перед нанесением краски, не менее: 24 часа.
- Очистка: вода.
- Упаковка: 20 кг.
- Хранение: 24 месяца.

• **ELASTOCOLOR PAINT**

Высокоэластичная краска с повышенной стойкостью к агрессивным воздействиям окружающей среды.

- Цвет: белый или цвет доступный в ПО колеровочной системы COLOR MAP.
- База: P T.
- Основа: акриловая.
- Способ нанесения: ручное и механизированное.
- Температура нанесения: от +5°C до +35°C.
- Расход материала: 0,2-0,4 кг/м².
- Время межслойной сушки, не менее: 12-24 часа.
- Очистка: вода.
- Упаковка: 20 кг.
- Срок годности: 24 месяца.



[подробнее](#)

• **SILANCOLOR PRIMER**

Водно-дисперсионная силиконовая грунтовка для подготовки основания под нанесение силиконовых и гибридных силиконо-акриловых материалов.

- Основа: силиконовая.
- Способ нанесения: ручное и механизированное.
- Температура нанесения: от +5°C до +35°C.
- Расход материала: 0,10-0,15 кг/м².
- Время межслойной сушки, не менее: 12-24 часа.
- Очистка: вода.
- Упаковка: 10 кг.
- Срок годности: 24 месяца.



[подробнее](#)

• **SILANCOLOR PRIMER PLUS**

Водно-дисперсионная силиконовая грунтовка для подготовки основания под нанесение силиконовых и гибридных силиконо-акриловых материалов стойкая к образованию плесени и грибка.

- Цвет: белый или цвет доступный в ПО колеровочной системы COLOR MAP.
- Основа: силиконовая.
- Способ нанесения: ручное и механизированное.
- Температура нанесения: от +5°C до +35°C.
- Расход материала: 0,10-0,15 кг/м².
- Время межслойной сушки, не менее: 12-24 часа.
- Очистка: вода.
- Упаковка: 2 кг, 10 кг.
- Срок годности: 24 месяца.



[подробнее](#)



[подробнее](#)

• **SILANCOLOR BASE COAT**

Водно-дисперсионная силиконовая адгезионная грунтовка с наполнителем из мраморной крошки для облегчения формирования фактуры декоративной штукатурки.

- Цвет: белый или цвет доступный в ПО колеровочной системы COLOR MAP.
- Основа: силиконовая.
- Способ нанесения: ручное и механизированное.
- Температура нанесения: от +5°C до +35°C.
- Расход материала: 0,3-0,5 кг/м².
- Время межслойной сушки, не менее: 24 часа.
- Очистка: вода.
- Упаковка: 20 кг.
- Срок годности: 24 месяца.

• **SILANCOLOR PAINT**

Силиконовая паропроницаемая краска с водоотталкивающим эффектом для внутреннего и наружного применения.

- Цвет: белый или цвет доступный в ПО колеровочной системы COLOR MAP.
- База: P M T.
- Основа: силиконовая.
- Способ нанесения: ручное и механизированное.
- Температура нанесения: от +5°C до +35°C.
- Расход материала: 0,3-0,4 кг/м² (для двух слоев).
- Время межслойной сушки, не менее: 24 часа.
- Очистка: вода.
- Упаковка: 20 кг.
- Срок годности: 24 месяца.



[подробнее](#)

• **SILANCOLOR PAINT PLUS**

Силиконовая паропроницаемая краска с водоотталкивающим эффектом с повышенной стойкостью к образованию плесени и грибков для внутреннего и наружного применения.

- Цвет: белый или цвет доступный в ПО колеровочной системы COLOR MAP.
- База: P M T.
- Основа: силиконовая.
- Способ нанесения: ручное и механизированное.
- Температура нанесения: от +5°C до +35°C.
- Расход материала: 0,3-0,4 кг/м² (для двух слоев).
- Время межслойной сушки, не менее: 24 часа.
- Очистка: вода.
- Упаковка: 20 кг.
- Срок годности: 24 месяца.



[подробнее](#)



[подробнее](#)

• **SILANCOLOR AC PAINT PLUS**

Силиконово-акриловая краска с повышенной стойкостью к атмосферным воздействиям для внутреннего и наружного применения.

- Цвет: белый или цвет доступный в ПО колеровочной системы COLOR MAP.
- База: P M T.
- Основа: силиконово-акриловая.
- Способ нанесения: ручное и механизированное.
- Температура нанесения: от +5°C до +35°C.
- Расход материала: 0,3-0,4 кг/м² (для двух слоев).
- Время межслойной сушки, не менее: 24 часа.
- Очистка: вода.
- Упаковка: 20 кг.
- Срок годности: 24 месяца.

• **SILANCOLOR TONACHINO**

Силиконовая декоративная паропроницаемая штукатурка с фактурой «шуба» для внутреннего и наружного применения.

- Цвет: белый или цвет доступный в ПО колеровочной системы COLOR MAP.
- База: P T.
- Вариации размера гранул: 0,7 мм; 1,2 мм; 1,5 мм; 2,0 мм.
- Основа: акриловая.
- Способ нанесения: ручное и механизированное.
- Температура нанесения: от +5°C до +35°C.
- Расход материала:
 - 0,7 мм: 1.7-2.0 кг/м²;
 - 1,2 мм: 1.9-2.3 кг/м²;
 - 1,5 мм: 2.2-2.6 кг/м²;
 - 2,0 мм: 3.0-3.5 кг/м².
- Время высыхания перед нанесением краски, не менее: 24 часа.
- Очистка: вода.
- Упаковка: 20 кг.
- Хранение: 24 месяца.



[подробнее](#)



[подробнее](#)

• **SILEXCOLOR PRIMER**

Водно-дисперсионная силикатная грунтовка для подготовки основания под нанесение силикатных декоративных материалов и минеральных выравнивающих.

- Основа: силикатная.
- Способ нанесения: ручное и механизированное.
- Температура нанесения: от +8°C до +35°C.
- Расход материала: 0,1-0,15 кг/м².
- Время межслойной сушки, не менее: 12-24 часа.
- Очистка: вода.
- Упаковка: 10 кг.
- Срок годности: 12 месяцев.

• **SILEXCOLOR BASE COAT**

Водно-дисперсионная силикатная грунтовка с наполнителем из мраморной крошки для облегчения формирования фактуры декоративной штукатурки.

- Цвет: белый или цвет доступный в ПО колеровочной системы COLOR MAP.
- База: P.
- Основа: силикатная.
- Способ нанесения: ручное и механизированное.
- Температура нанесения: от +8°C до +35°C.
- Расход материала: 0,3-0,5 кг/м².
- Время межслойной сушки, не менее: 24 часа.
- Очистка: вода.
- Упаковка: 20 кг.
- Срок годности: 12 месяцев.



[подробнее](#)

• **SILEXCOLOR PAINT**

Силикатная паропроницаемая краска стойкая к агрессивным воздействиям окружающей среды для внутреннего и наружного применения.

- Цвет: белый или цвет доступный в ПО колеровочной системы COLOR MAP.
- База: P M T.
- Основа: силикатная.
- Способ нанесения: ручное и механизированное.
- Температура нанесения: от +8°C до +35°C.
- Расход материала: 0,3-0,5 кг/м² (для двух слоев).
- Время межслойной сушки, не менее: 24 часа.
- Очистка: вода.
- Упаковка: 20 кг.
- Срок годности: 12 месяцев.



[подробнее](#)



[подробнее](#)

• **SILEXCOLOR TONACHINO**

Силикатная паропроницаемая декоративная штукатурка с фактурой «шуба» стойкая к агрессивным воздействиям окружающей среды для внутреннего и наружного применения.

- Цвет: белый или цвет доступный в ПО колеровочной системы COLOR MAP.
- База: P T.
- Вариации размера гранул: 0,7 мм; 1,2 мм; 1,5 мм; 2,0 мм.
- Основа: силикатная.
- Способ нанесения: ручное и механизированное.
- Температура нанесения: от +8°C до +35°C.
- Расход материала:
 - 0,7 мм: 1.7-2.0 кг/м²;
 - 1,2 мм: 1.9-2.3 кг/м²;
 - 1,5 мм: 2.2-2.6 кг/м²;
 - 2,0 мм: 3.0-3.5 кг/м².
- Время высыхания перед нанесением краски, не менее: 12-24 часа.
- Очистка: вода.
- Упаковка: 20 кг.
- Хранение: 12 месяцев.

• **PLANITOP MINERAL 2,0 MM**

Тонкослойная минеральная декоративная штукатурка фактуры «шуба».

- Цвет: белый.
- Вяжущее: минеральное.
- Вид: порошок.
- Максимальный размер зерна: 2,0 мм.
- Температура нанесения: от + 5°C до + 25°C.
- Соотношение смешивания: 17-19% с водой (по массе).
- Расход смеси на 2 мм толщины: 2,75-3,25 кг/м².
- Время жизни раствора: 1 ч.
- Прочность на сжатие в возрасте 28 суток: 6 МПа.
- Прочность сцепления с основанием в возрасте 28 суток: 1 МПа.
- Упаковка: 25 кг.
- Срок годности: 12 месяцев.

• **PLANITOP MINERAL GRAFFIATO 2,5 MM**

Тонкослойная минеральная декоративная штукатурка фактуры «короед».

- Цвет: белый.
- Вяжущее: минеральное.
- Вид: порошок.
- Максимальный размер зерна: 2,5 мм.
- Температура нанесения: от + 5°C до + 25°C.
- Соотношение смешивания: 17-19% с водой (по массе).
- Расход смеси на 2 мм толщины: 2,4-2,8 кг/м².
- Время жизни раствора: 1 ч.
- Прочность на сжатие в возрасте 28 суток: 5 МПа.
- Прочность сцепления с основанием в возрасте 28 суток: 1 МПа.
- Очистка: вода.
- Упаковка: 25 кг.
- Срок годности: 12 месяцев.



[подробнее](#)

7.6 ВСПОМОГАТЕЛЬНЫЕ МАТЕРИАЛЫ

• **SILANCOLOR CLEANER PLUS**

Средство на водной основе для удаления с поверхности фасада плесени и грибка.

- Температура нанесения: от +5°C до +35°C.
- Расход материала: 0,3-0,5 кг/м² (для двух слоев).
- Время сушки перед нанесением декоративного покрытия: 12-24 часа.
- Упаковка: 1 кг, 5 кг.
- Срок годности: 24 месяца.



[подробнее](#)

СИСТЕМА МАРЕТHERM УКРАСИТ ВАШ ФАСАД



ВСЁ **OK**, КОГДА
В ДОМЕ **MAPEI**

Больше информации на mapei.ru



8. МАТЕРИАЛЫ: СЕРТИФИКАТЫ И ТЕХНОЛОГИИ

ОСНОВА	МАТЕРИАЛ	СЕ-МАРКИРОВКА			ПРОТОКОЛЫ ИСПЫТАНИЙ/ СЕРТИФИКАТЫ	ТЕХНОЛОГИИ MAPEI				ЭКОЛОГИЧЕСКАЯ УСТОЙЧИВОСТЬ				
		CE 1504	CE 15824	EN 998		BioBlock	Drop Effect	Ultralite	FastTrack	EPD	IAQ*	LEED	MEC	
Акриловые	Malech													
Акриловые	Quarzolite Base Coat													
Акриловые	Quarzolite Pittura				EN 13300									
Акриловые	Quarzolite HF Plus				EN 15457	EN 15458								
Акриловые	Quarzolite Tonachino													
Акриловые	Quarzolite Tonachino Plus				EN 15457	EN 15458								
Эластомерные	Elastocolor Primer													
Эластомерные	Elastocolor Rasante													
Эластомерные	Elastocolor Rasante SF													
Эластомерные	Elastocolor Net													
Эластомерные	Elastocolor Pittura													
Эластомерные	Elastocolor Pittura Plus				EN 15457	EN 15458								
Эластомерные	Elastocolor Waterproof													
Эластомерные	Elastocolor Tonachino Plus				EN 15457	EN 15458								
На силиконовой основе	Silancolor Primer													
На силиконовой основе	Silancolor Primer Plus													
На силиконовой основе	Silancolor Base Coat													
На силиконовой основе	Silancolor Base Coat Plus													
На силиконовой основе	Silancolor Pittura				EN 13300									
На силиконовой основе	Silancolor Pittura Plus				EN 13300									
На силиконовой основе	Silancolor Tonachino													
На силиконовой основе	Silancolor Tonachino Plus				EN 15457	EN 15458								
На акрил-силиконовой основе	Silancolor AC Pittura													
На акрил-силиконовой основе	Silancolor AC Pittura Plus													
На акрил-силиконовой основе	Silancolor AC Tonachino													
На акрил-силиконовой основе	Silancolor AC Tonachino Plus				EN 15457	EN 15458								
Силикатные	Silexcolor Primer													
Силикатные	Silexcolor Base Coat													
Силикатные	Silexcolor Pittura				EN 13300									
Силикатные	Silexcolor Marmorino													
Силикатные	Silexcolor Tonachino													
На минеральной основе	Planitop Mineral													
На минеральной основе	Planitop Mineral Graffiato													

9. СХЕМЫ МОНТАЖА И ПРОБЛЕМНЫЕ МЕСТА

В настоящем разделе приводятся примеры монтажа систем наружной теплоизоляции, в том числе в разного рода проблемных местах. Из этих схем становится понятно, как можно смонтировать систему теплоизоляции поверх каменных стен или по периметру дверей, окон, балконов и т.д.

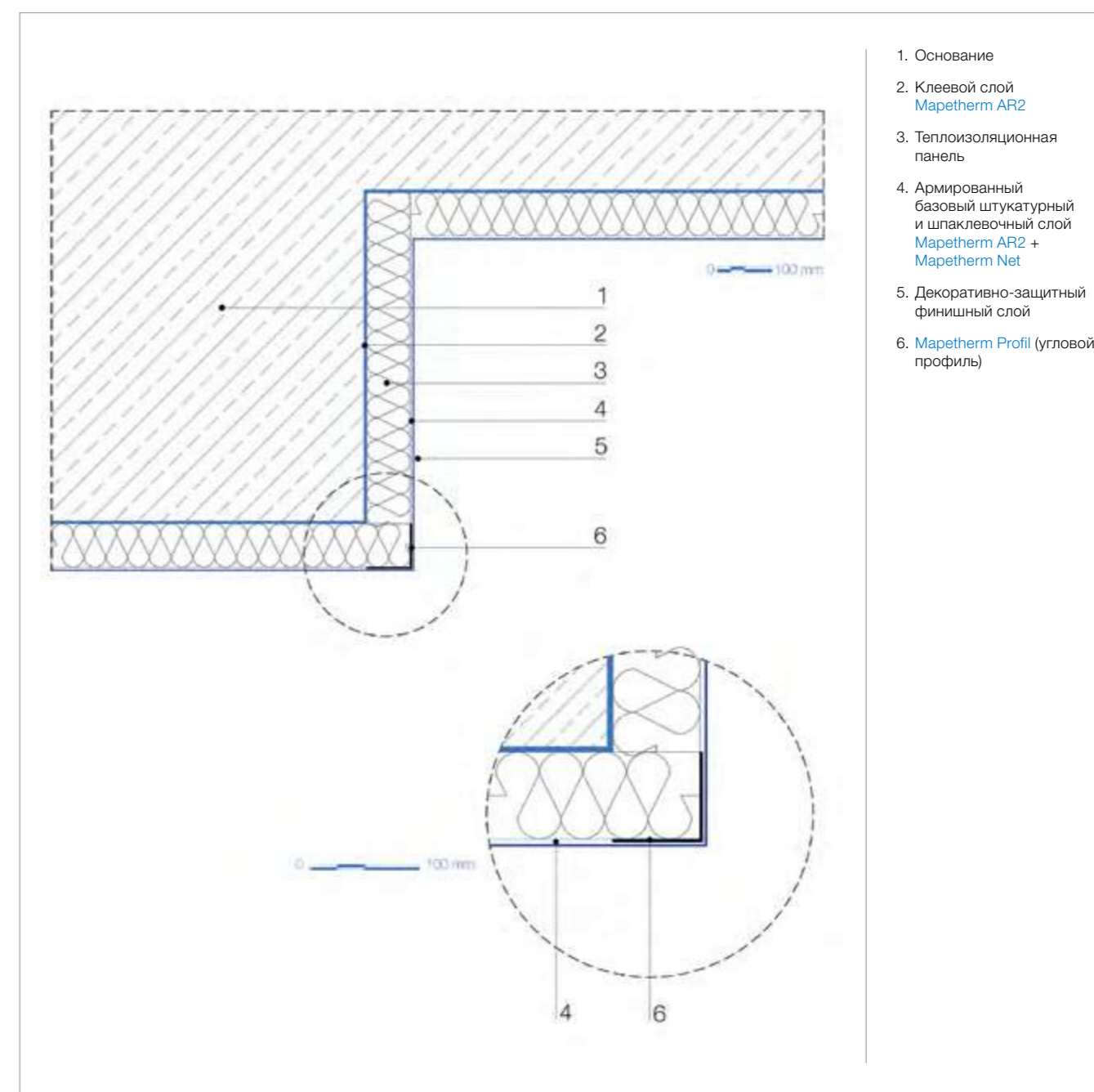
Примечание: приведенные ниже чертежи носят сугубо информативный характер. Полнота данных и пригодность этих схем для конкретного объекта должны быть в обязательном порядке проверены инженером-проектировщиком / заказчиком на этапе проектирования. Нижеследующие чертежи не могут заменить проектные документы и данные по монтажу, разработанные для нужд конкретного сооружения. Все размеры должны соответствовать существующим проектным спецификациям.

СИСТЕМЫ НАРУЖНОЙ ТЕПЛОИЗОЛЯЦИИ – Mapetherm System

План угла и края здания –
Горизонтальная проекция (масштаб прибл. 1:10 – 1:5)

Схема No. 01

Ред. 1 дата 12.04.2016

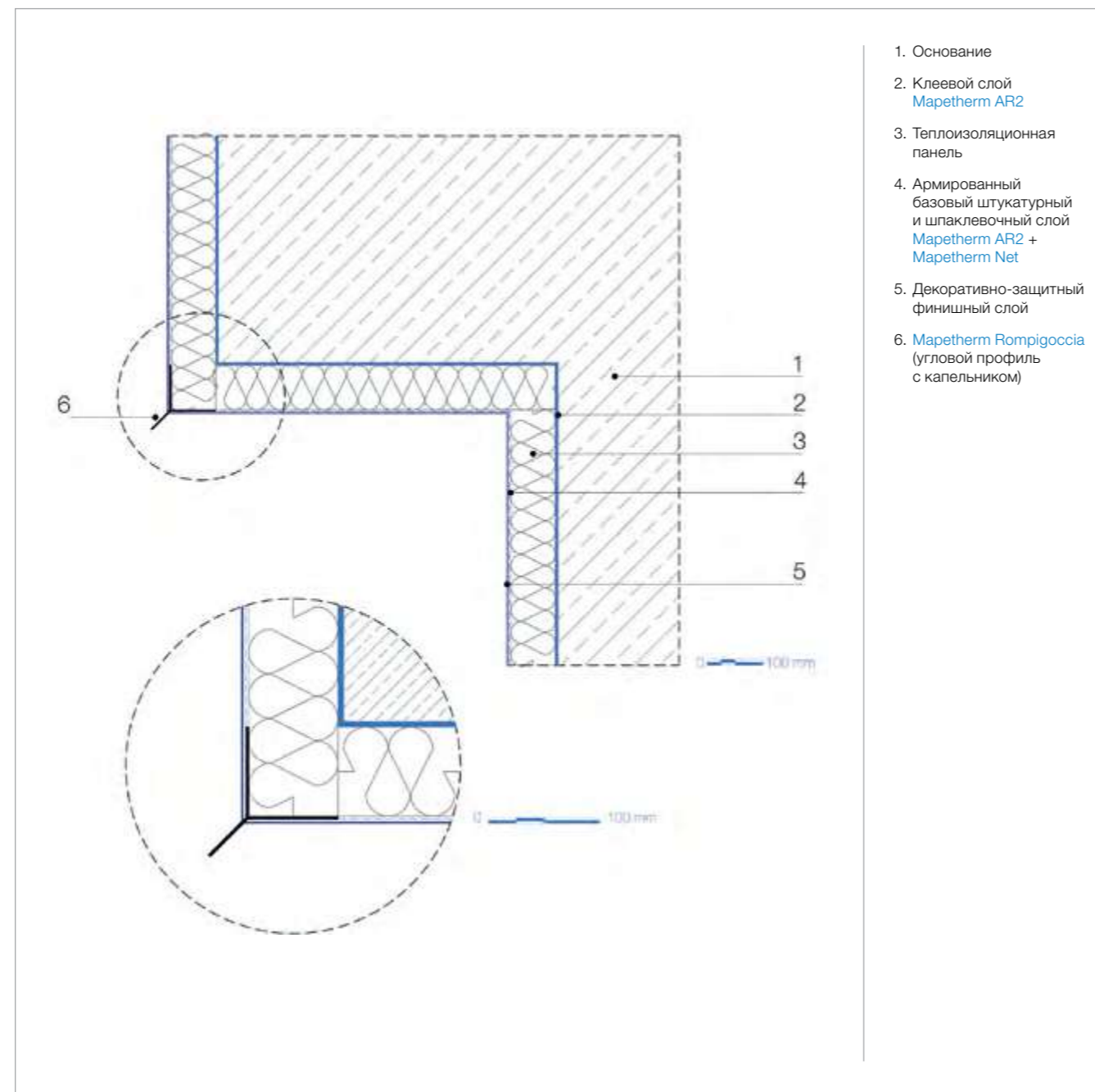


СИСТЕМЫ НАРУЖНОЙ ТЕПЛОИЗОЛЯЦИИ – Mapetherm System

План конструкции типа наружной колонны –
 Вертикальная проекция (масштаб пригл. 1:10 – 1:5)

Схема No. 02

Ред. 1 дата 12.04.2016

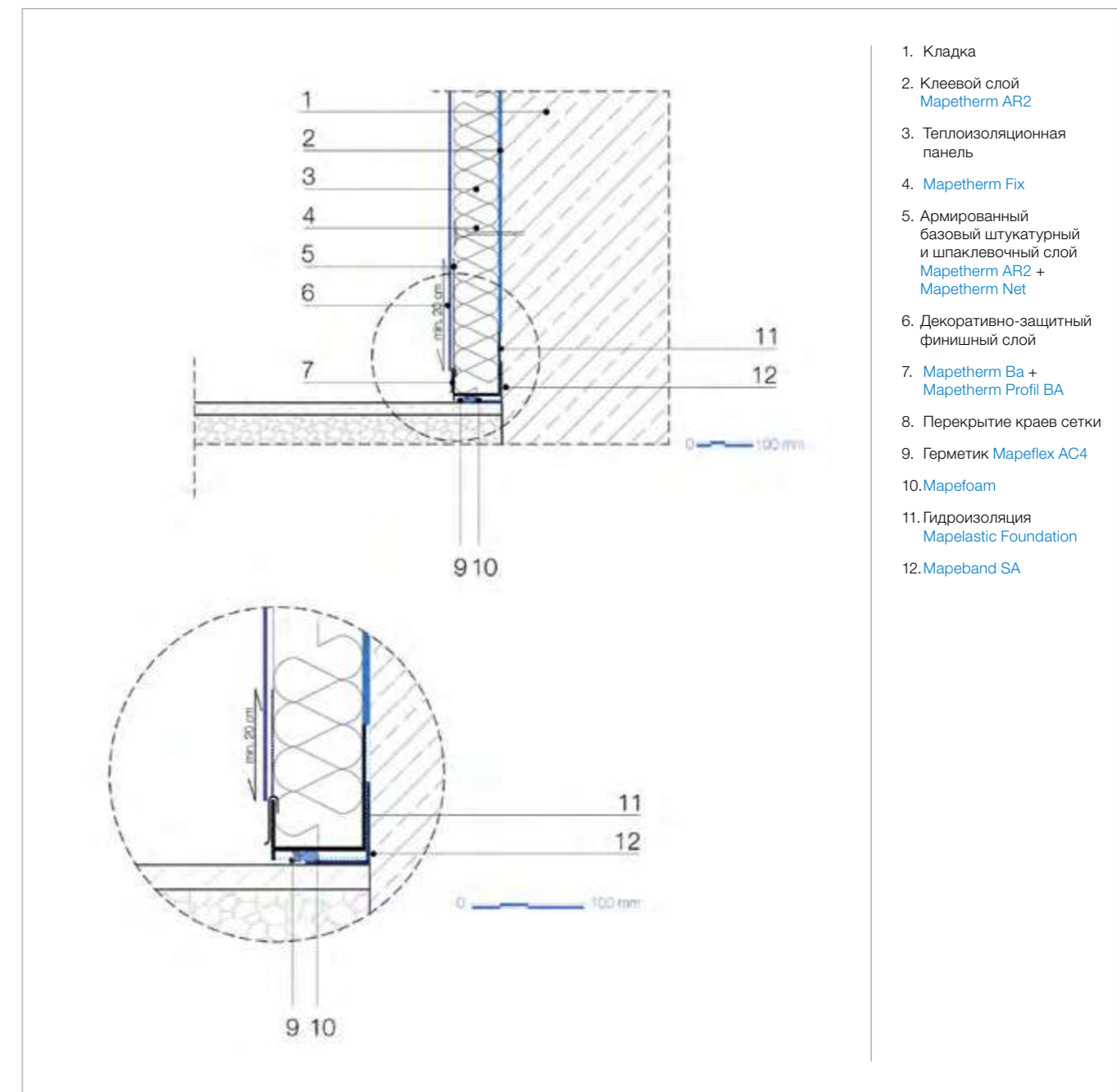


СИСТЕМЫ НАРУЖНОЙ ТЕПЛОИЗОЛЯЦИИ – Mapetherm System

План системы теплоизоляции в районе существующего пола со стартовым профилем – Вертикальная проекция (масштаб пригл. 1:10 – 1:5)

Схема No. 03

Ред. 1 дата 12.04.2016

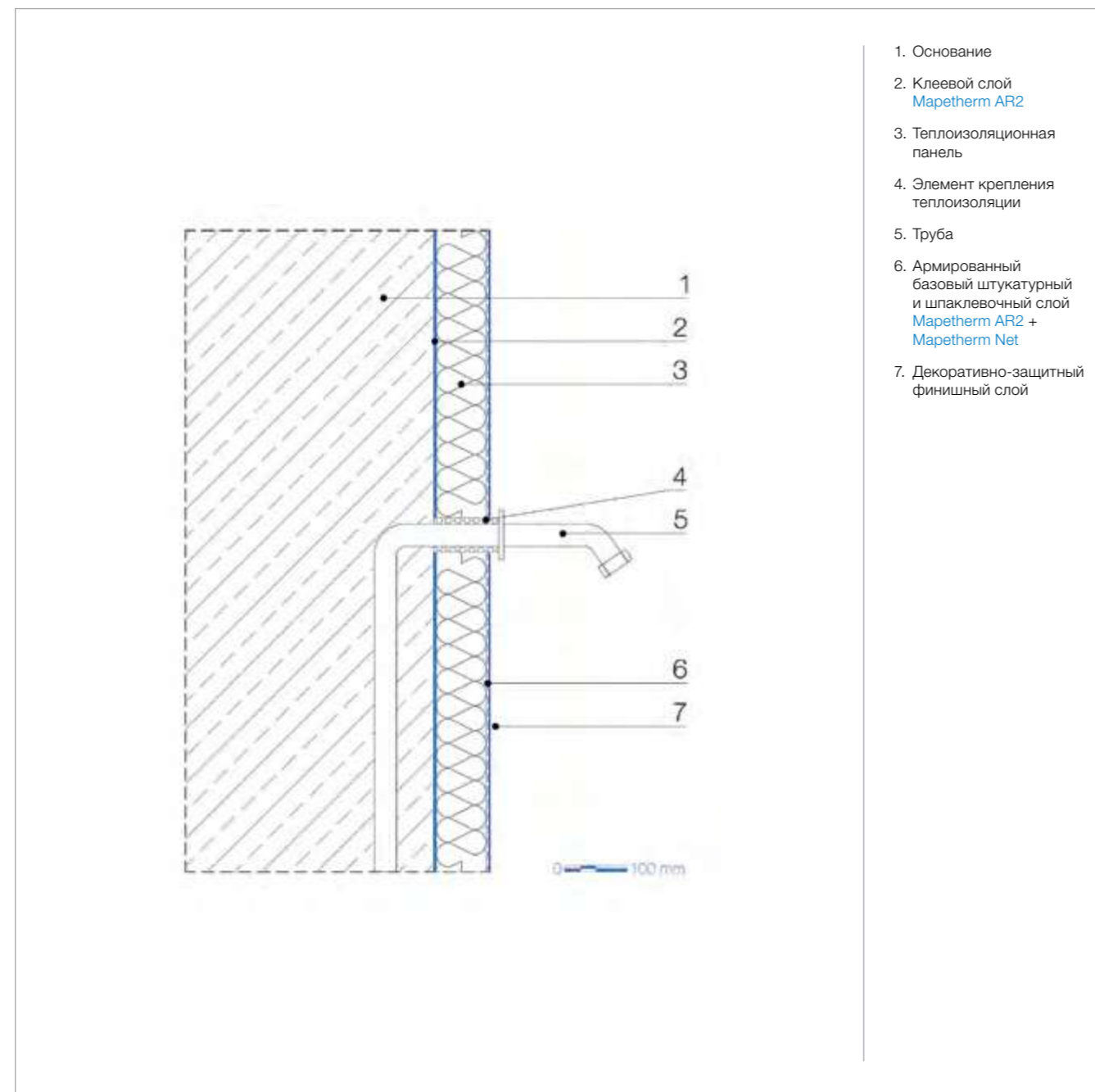


СИСТЕМЫ НАРУЖНОЙ ТЕПЛОИЗОЛЯЦИИ – Mapetherm System

План системы теплоизоляции в районе наружного крана –
 Вертикальная проекция (масштаб пригл. 1:10)

Схема No. 04

Ред. 1 дата 12.04.2016

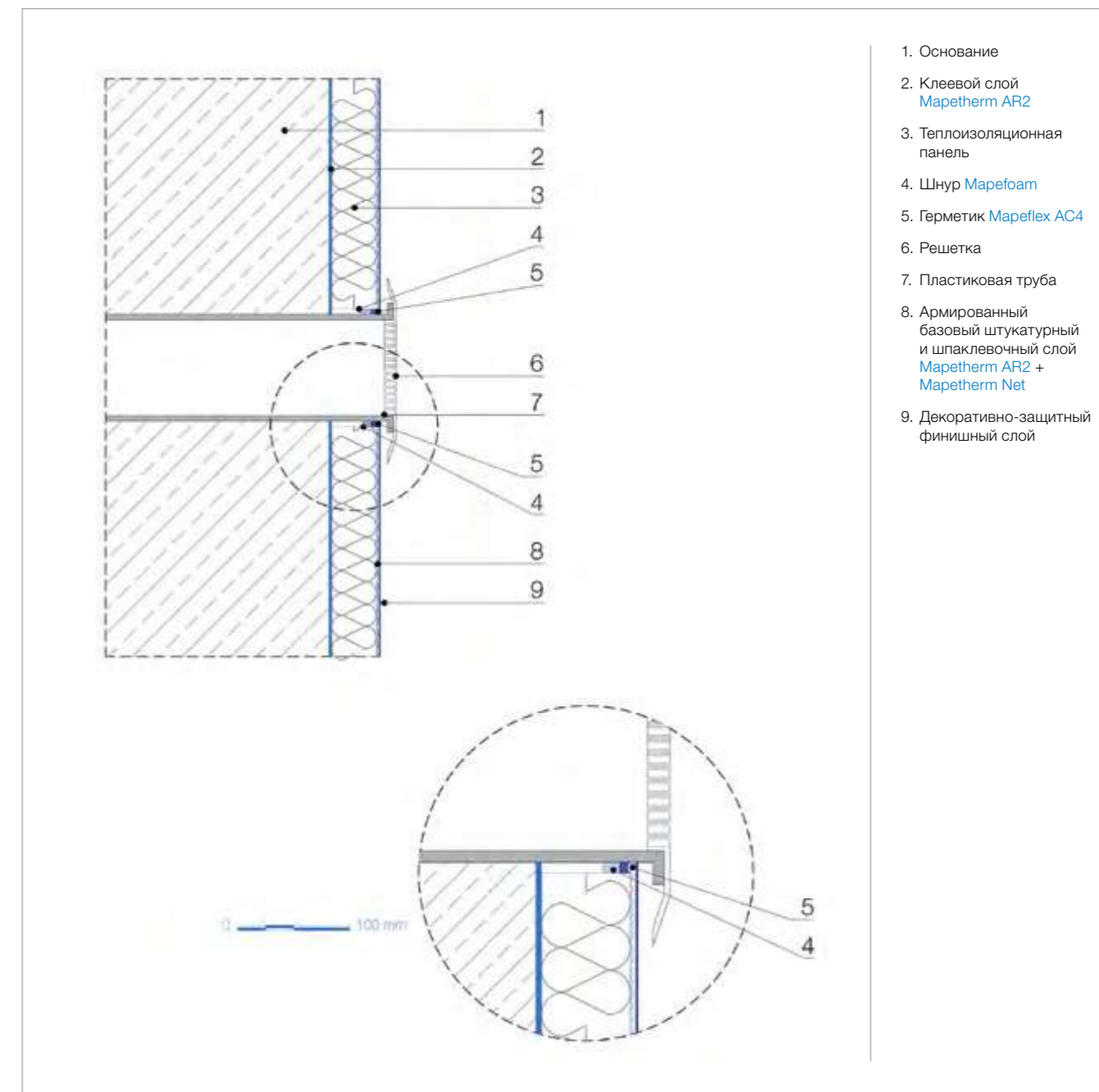


СИСТЕМЫ НАРУЖНОЙ ТЕПЛОИЗОЛЯЦИИ – Mapetherm System

План системы теплоизоляции в районе вентиляционного канала –
 Вертикальная проекция (масштаб пригл. 1:10 – 1:5)

Схема No. 05

Ред. 1 дата 12.04.2016

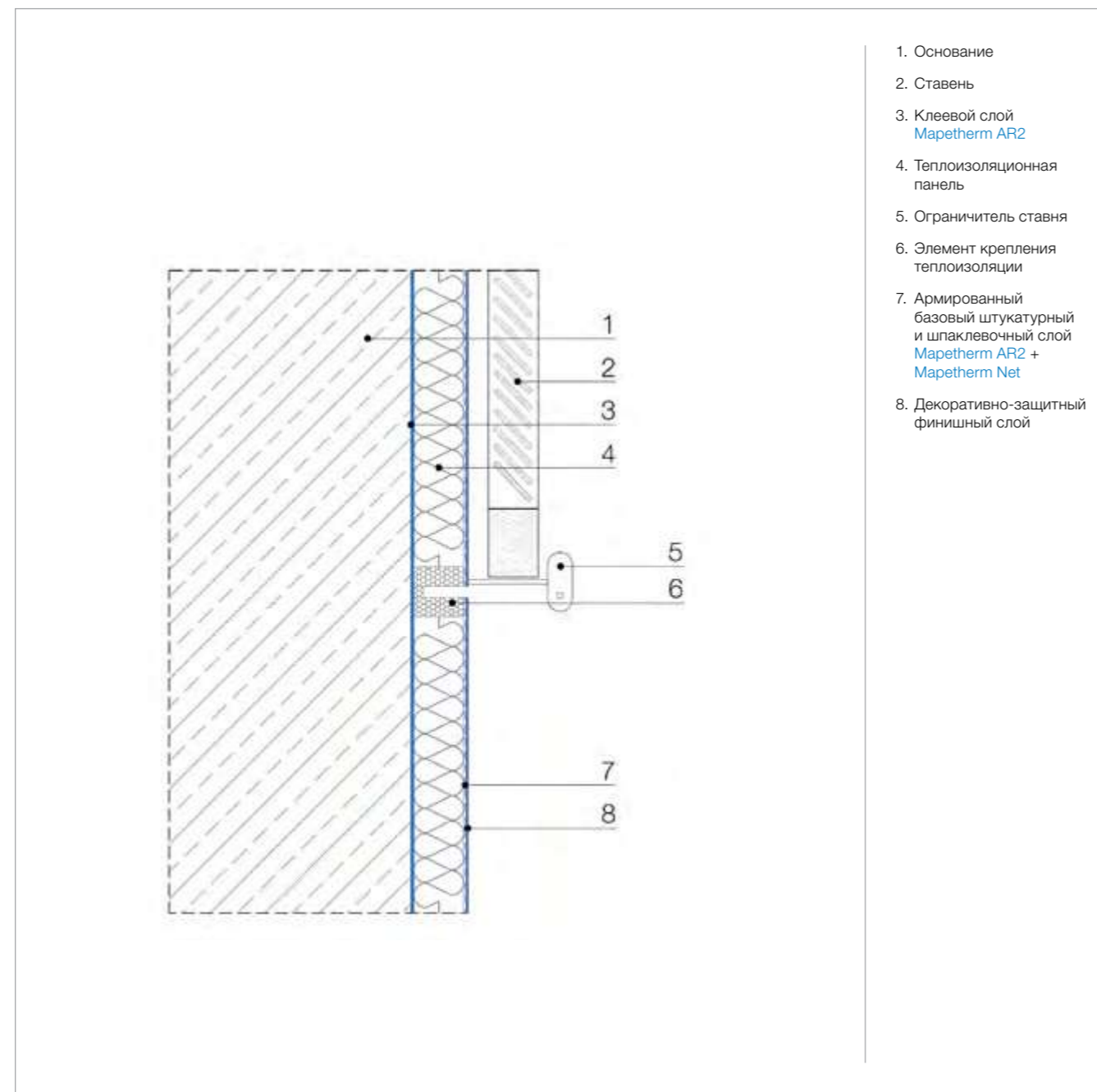


СИСТЕМЫ НАРУЖНОЙ ТЕПЛОИЗОЛЯЦИИ – Mapetherm System

План системы теплоизоляции в районе ограничителя ставней –
 Вертикальная проекция (масштаб пригл. 1:10)

Схема No. 06

Ред. 1 дата 12.04.2016

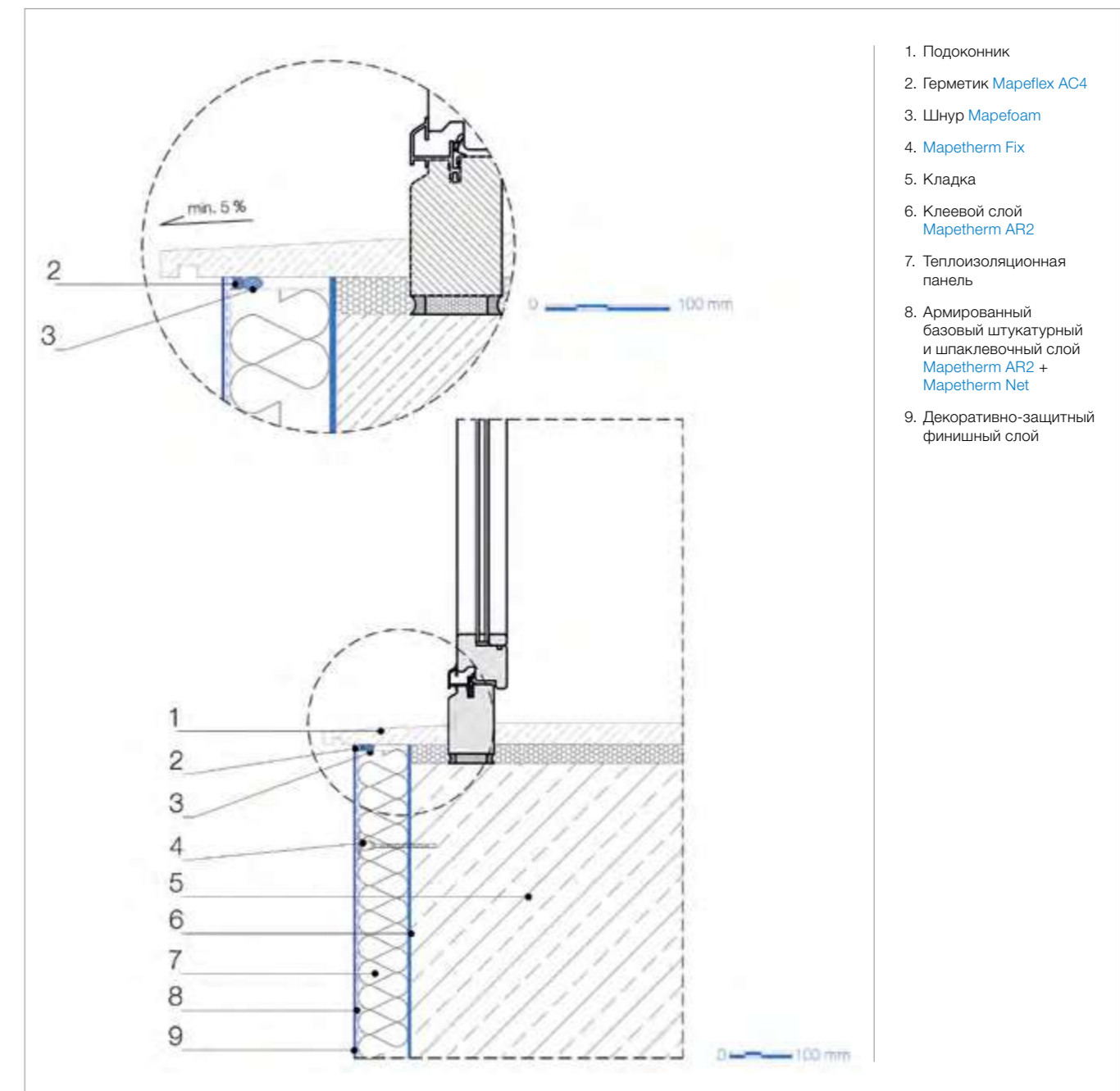


СИСТЕМЫ НАРУЖНОЙ ТЕПЛОИЗОЛЯЦИИ – Mapetherm System

План системы теплоизоляции в районе подоконника –
 Вертикальная проекция (масштаб пригл. 1:10)

Схема No. 07

Ред. 1 дата 12.04.2016

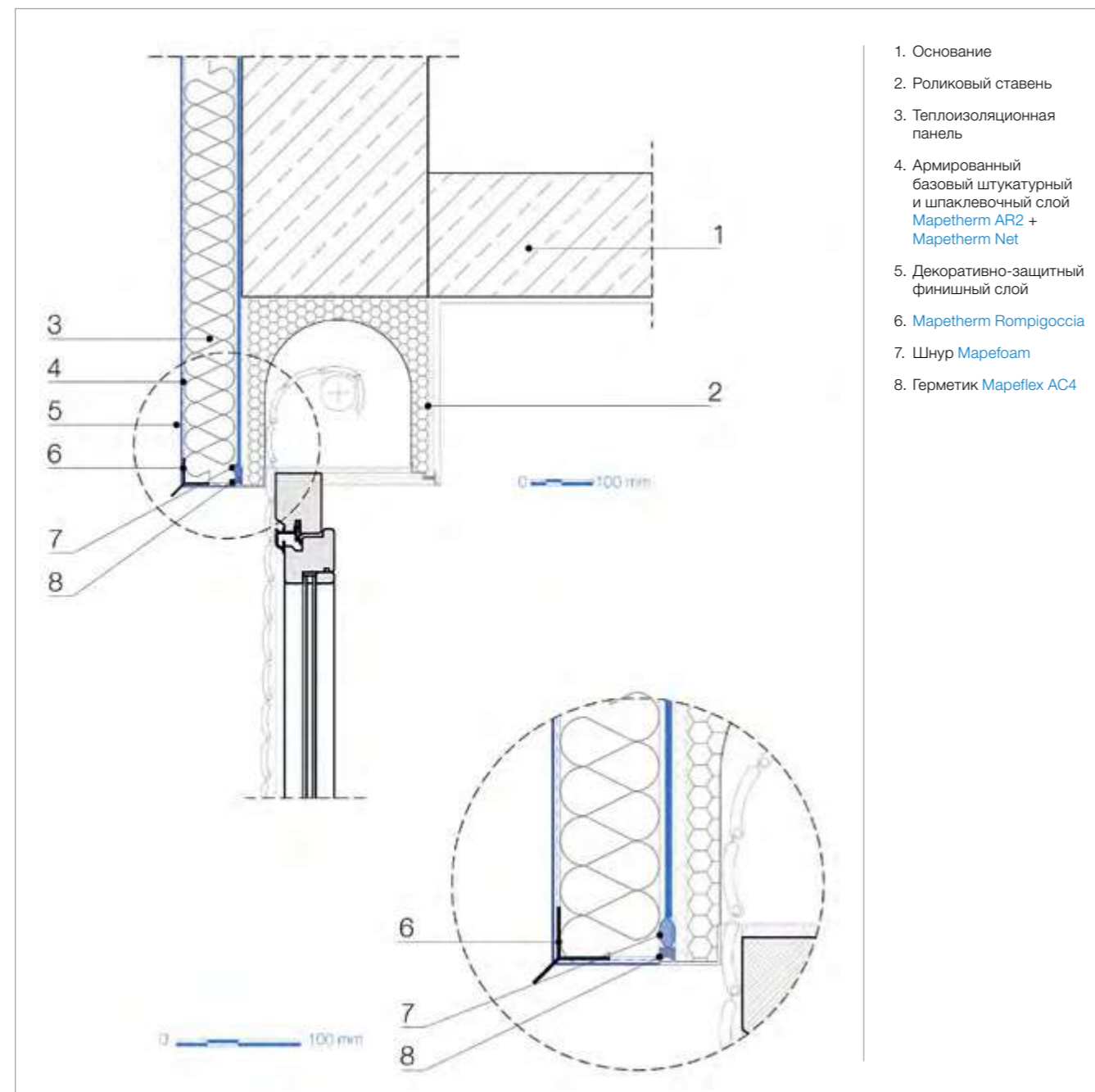


СИСТЕМЫ НАРУЖНОЙ ТЕПЛОИЗОЛЯЦИИ – Mapetherm System

План системы теплоизоляции в районе роликового ставня,
 установленного заподлицо с наружной стеной –
 Вертикальная проекция (масштаб пригл. 1:10 – 1:5)

Схема No. 08

Ред. 1 дата 12.04.2016

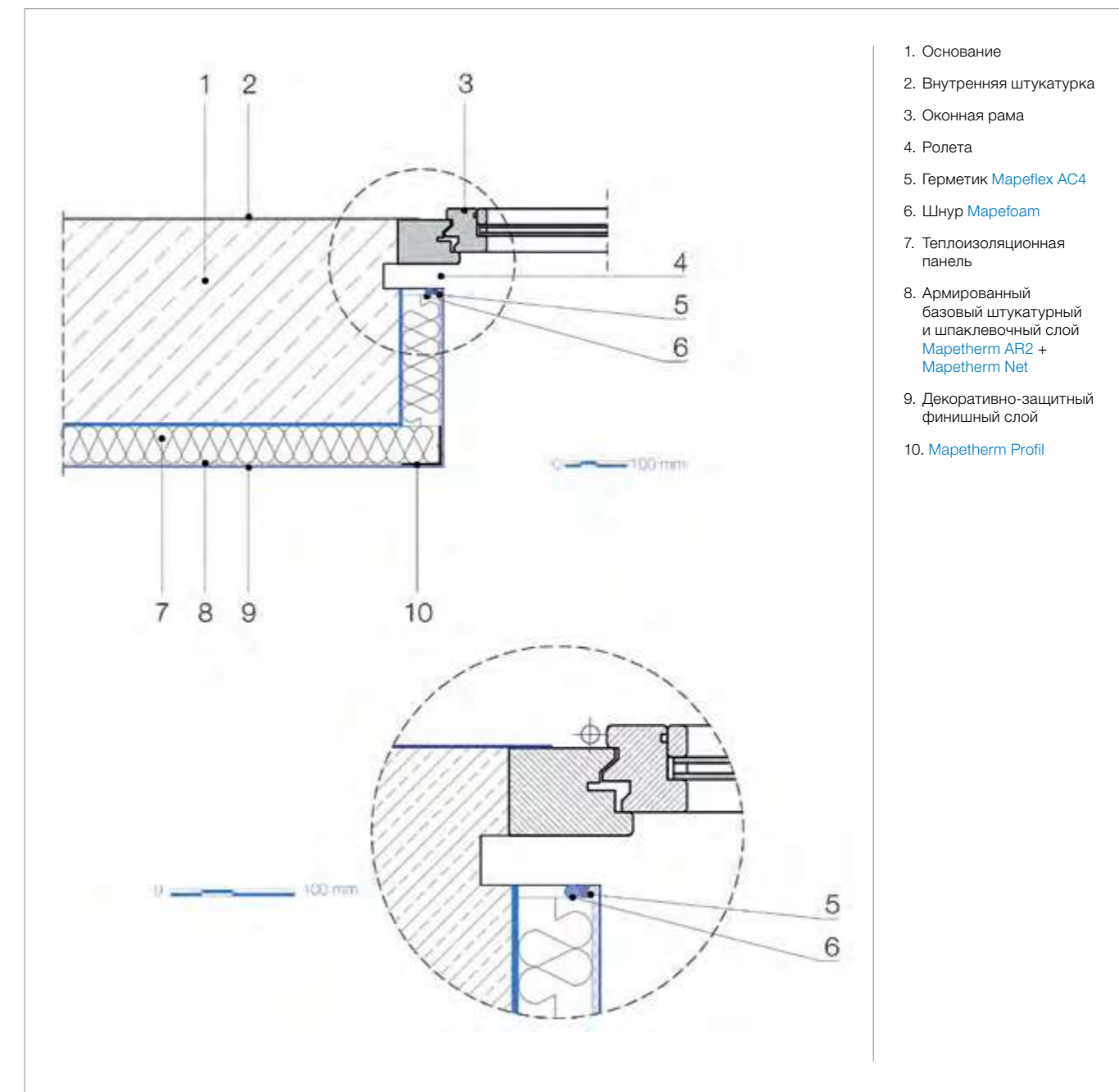


СИСТЕМЫ НАРУЖНОЙ ТЕПЛОИЗОЛЯЦИИ – Mapetherm System

План системы теплоизоляции в районе вала ролеты –
 Горизонтальная проекция (масштаб пригл. 1:10 – 1:5)

Схема No. 09

Ред. 1 дата 12.04.2016



СИСТЕМЫ НАРУЖНОЙ ТЕПЛОИЗОЛЯЦИИ – Mapetherm System

План системы теплоизоляции в районе дверной или оконной рамы в углублении – Горизонтальная проекция (масштаб пригл. 1:10 – 1:5)

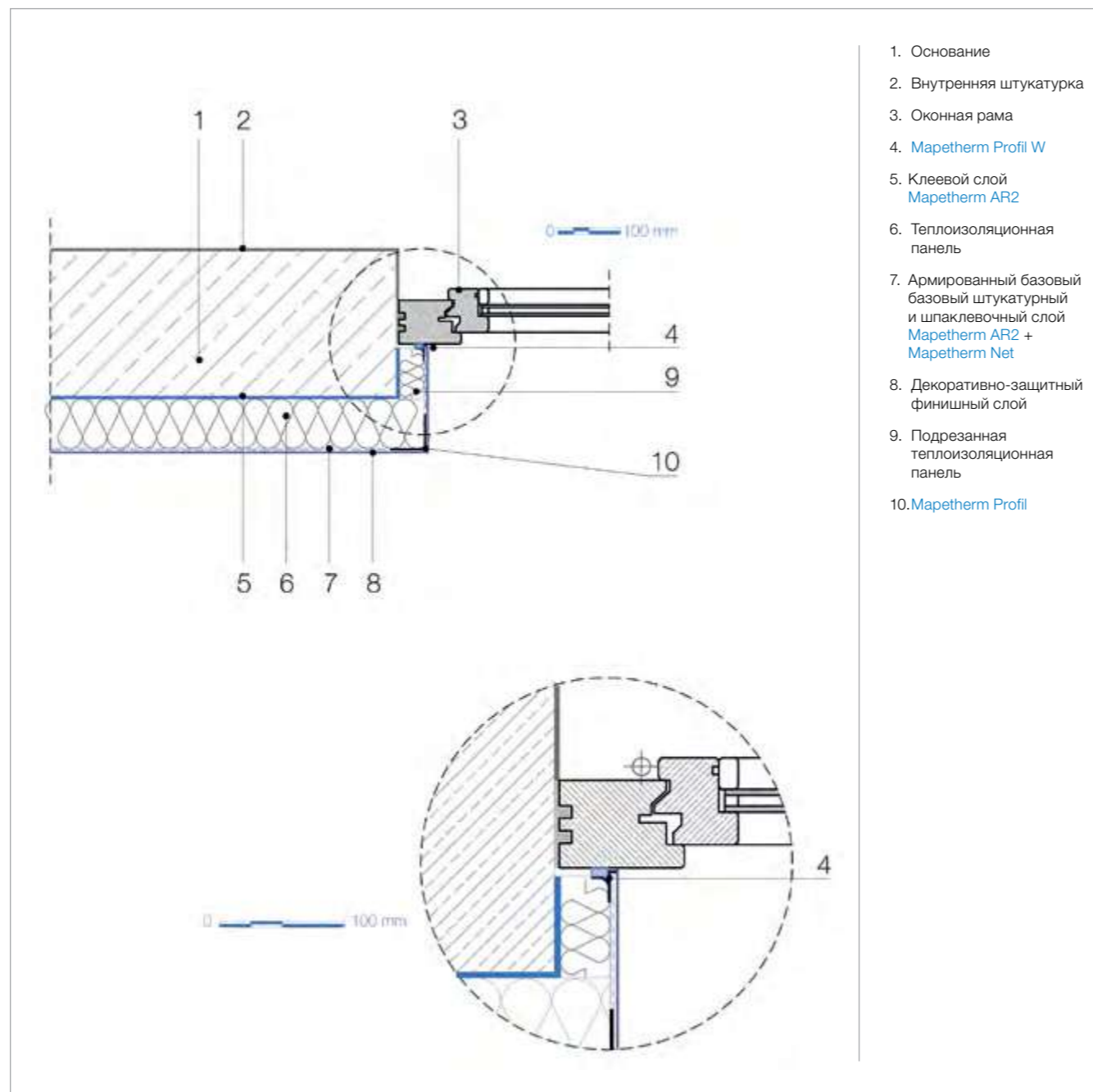


Схема No. 10

Ред. 1 дата 12.04.2016

1. Основание
2. Внутренняя штукатурка
3. Оконная рама
4. Mapetherm Profil W
5. Клеевой слой Mapetherm AR2
6. Теплоизоляционная панель
7. Армированный базовый штукатурный и шпаклевочный слой Mapetherm AR2 + Mapetherm Net
8. Декоративно-защитный финишный слой
9. Подрезанная теплоизоляционная панель
10. Mapetherm Profil

СИСТЕМЫ НАРУЖНОЙ ТЕПЛОИЗОЛЯЦИИ – Mapetherm System

План системы теплоизоляции в районе дверной коробки или оконной рамы заподлицо с наружной стеной – Горизонтальная проекция (масштаб пригл. 1:10 – 1:5)

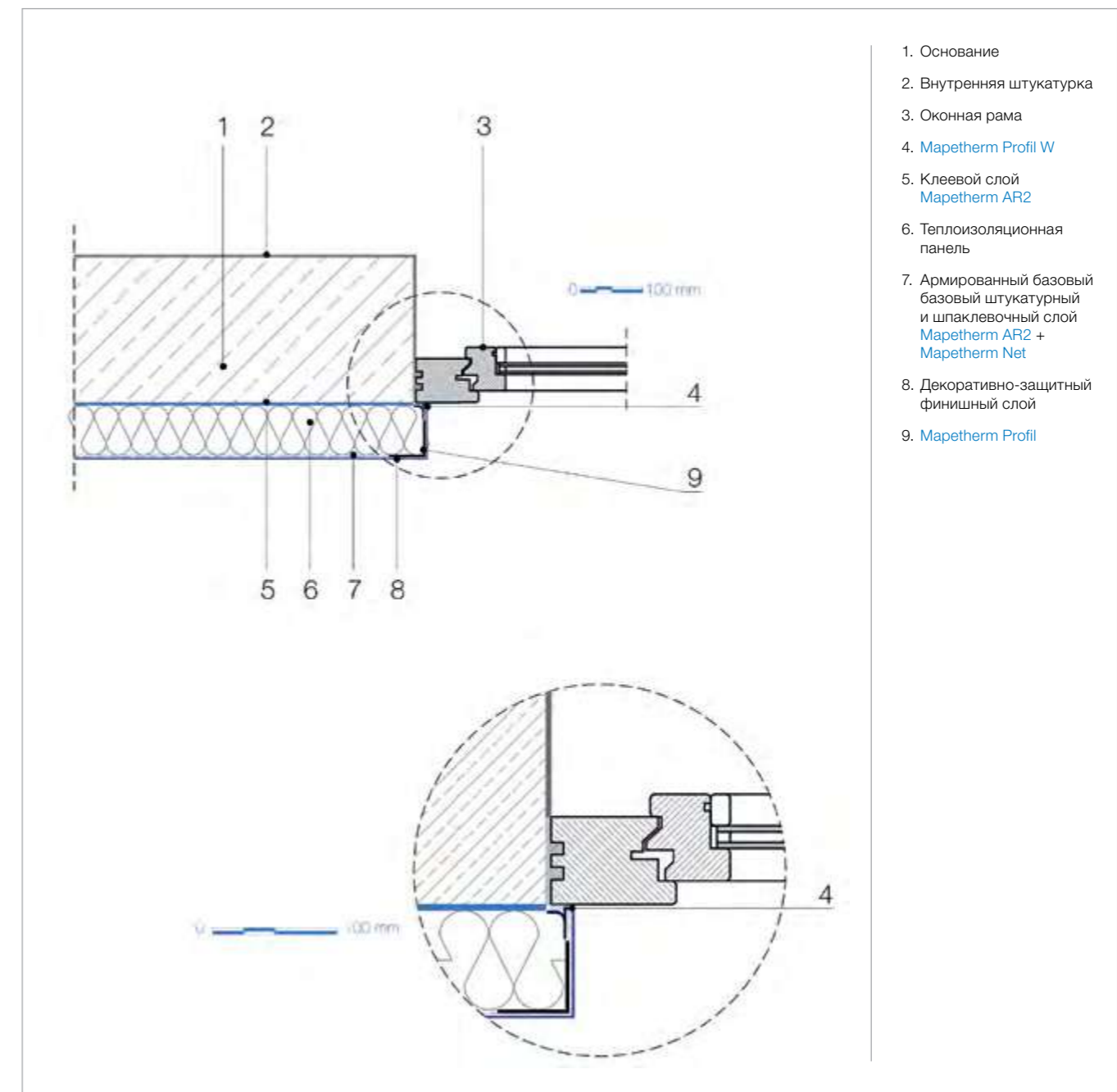


Схема No. 11

Ред. 1 дата 12.04.2016

1. Основание
2. Внутренняя штукатурка
3. Оконная рама
4. Mapetherm Profil W
5. Клеевой слой Mapetherm AR2
6. Теплоизоляционная панель
7. Армированный базовый штукатурный и шпаклевочный слой Mapetherm AR2 + Mapetherm Net
8. Декоративно-защитный финишный слой
9. Mapetherm Profil

СИСТЕМЫ НАРУЖНОЙ ТЕПЛОИЗОЛЯЦИИ – Mapetherm System

План системы теплоизоляции в районе плоской крыши и верха парапетов –
 Вертикальная проекция (масштаб прибл. 1:10)

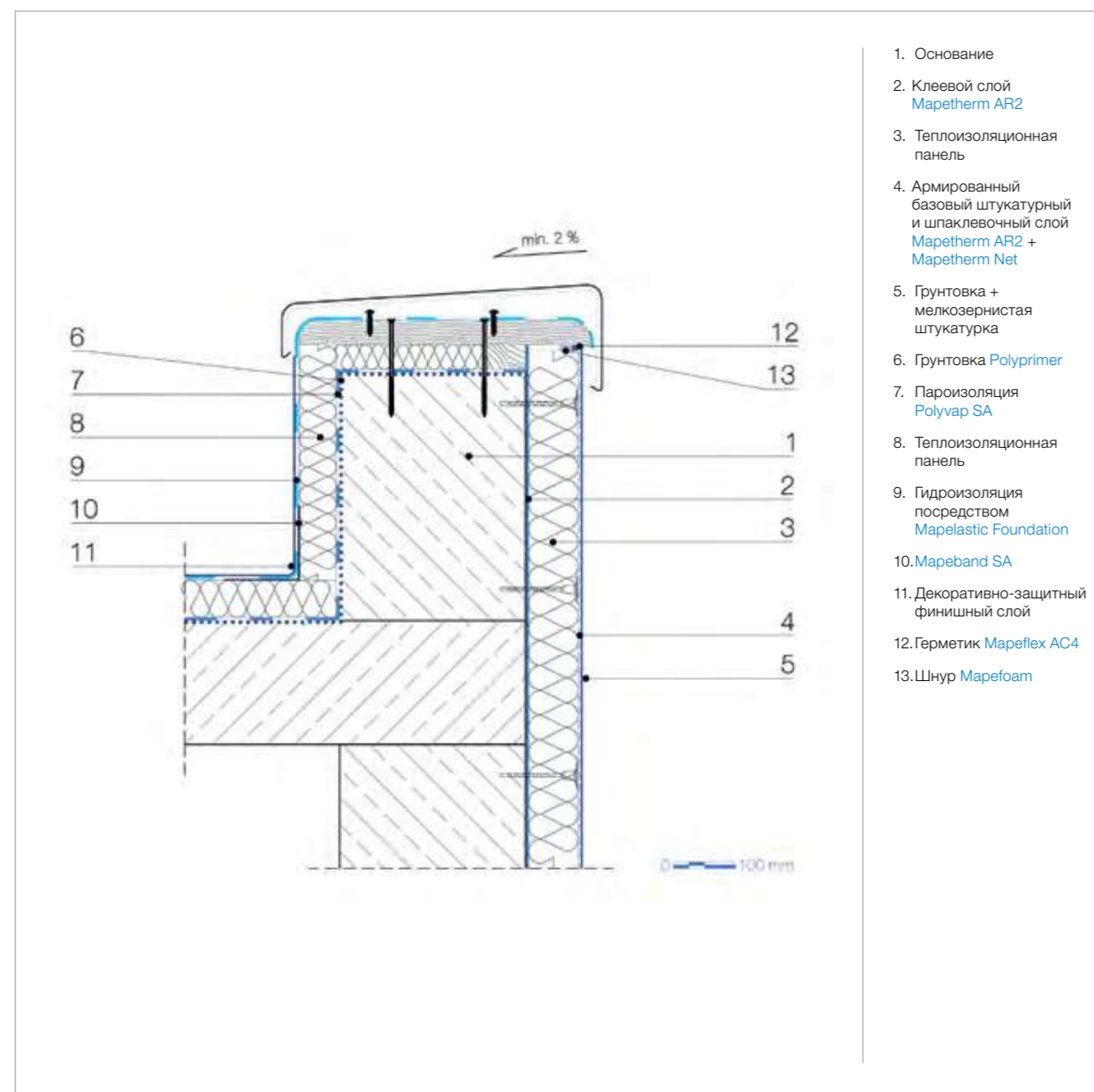


Схема No. 12

Ред. 1 дата 12.04.2016

СИСТЕМЫ НАРУЖНОЙ ТЕПЛОИЗОЛЯЦИИ – Mapetherm System

План системы теплоизоляции в районе компенсационных швов –
 Горизонтальная проекция (масштаб прибл. 1:10)

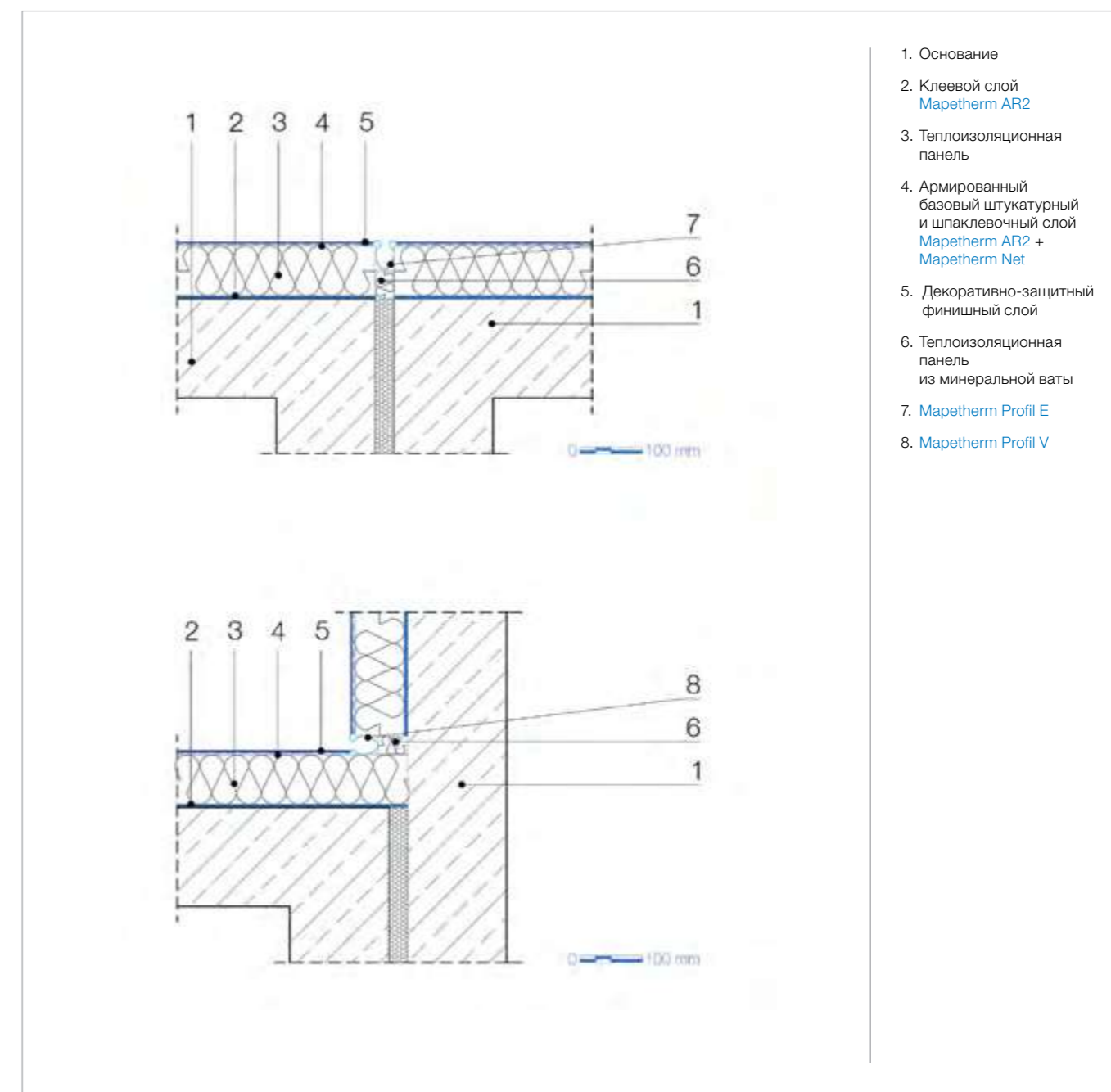


Схема No. 13

Ред. 1 дата 12.04.2016

СИСТЕМЫ НАРУЖНОЙ ТЕПЛОИЗОЛЯЦИИ – Mapetherm System

План системы теплоизоляции в районе террас и балконов на стыке теплоизоляционных панелей – Вертикальная проекция (масштаб пригл. 1:5)

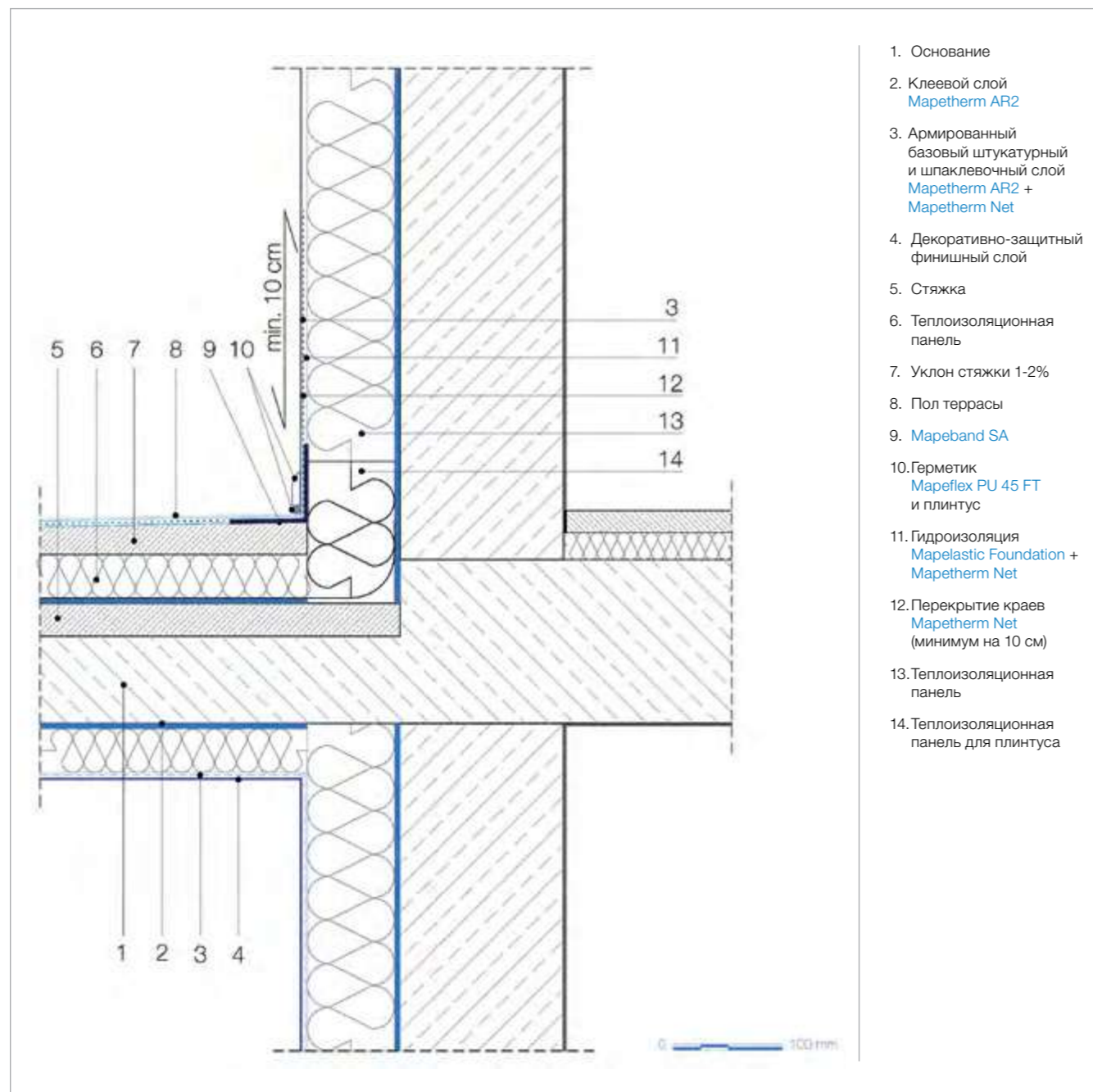


Схема No. 14

Ред. 1 дата 12.04.2016

1. Основание
2. Клеевой слой
Mapetherm AR2
3. Армированный базовый штукатурный и шпаклевочный слой
Mapetherm AR2 + Mapetherm Net
4. Декоративно-защитный финишный слой
5. Стяжка
6. Теплоизоляционная панель
7. Уклон стяжки 1-2%
8. Пол террасы
9. Mapeband SA
10. Герметик
Mapeflex PU 45 FT и плитус
11. Гидроизоляция
Mapelastick Foundation + Mapetherm Net
12. Перекрытие краев
Mapetherm Net (минимум на 10 см)
13. Теплоизоляционная панель
14. Теплоизоляционная панель для плитуса

СИСТЕМЫ НАРУЖНОЙ ТЕПЛОИЗОЛЯЦИИ – Mapetherm System

План системы теплоизоляции в районе вентилируемой кровли – Вертикальная проекция (масштаб пригл. 1:5)

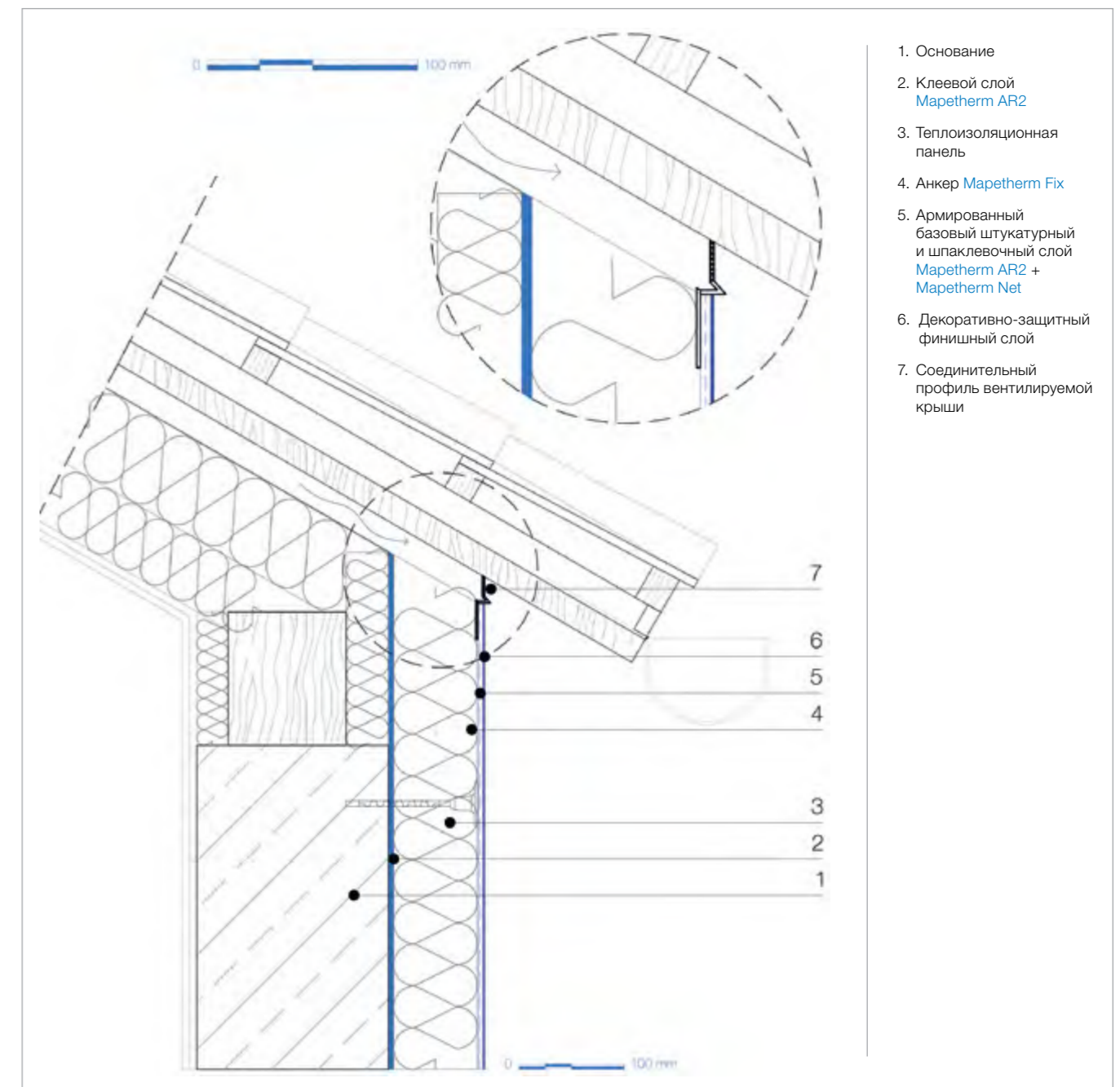


Схема No. 15

Ред. 1 дата 12.04.2016

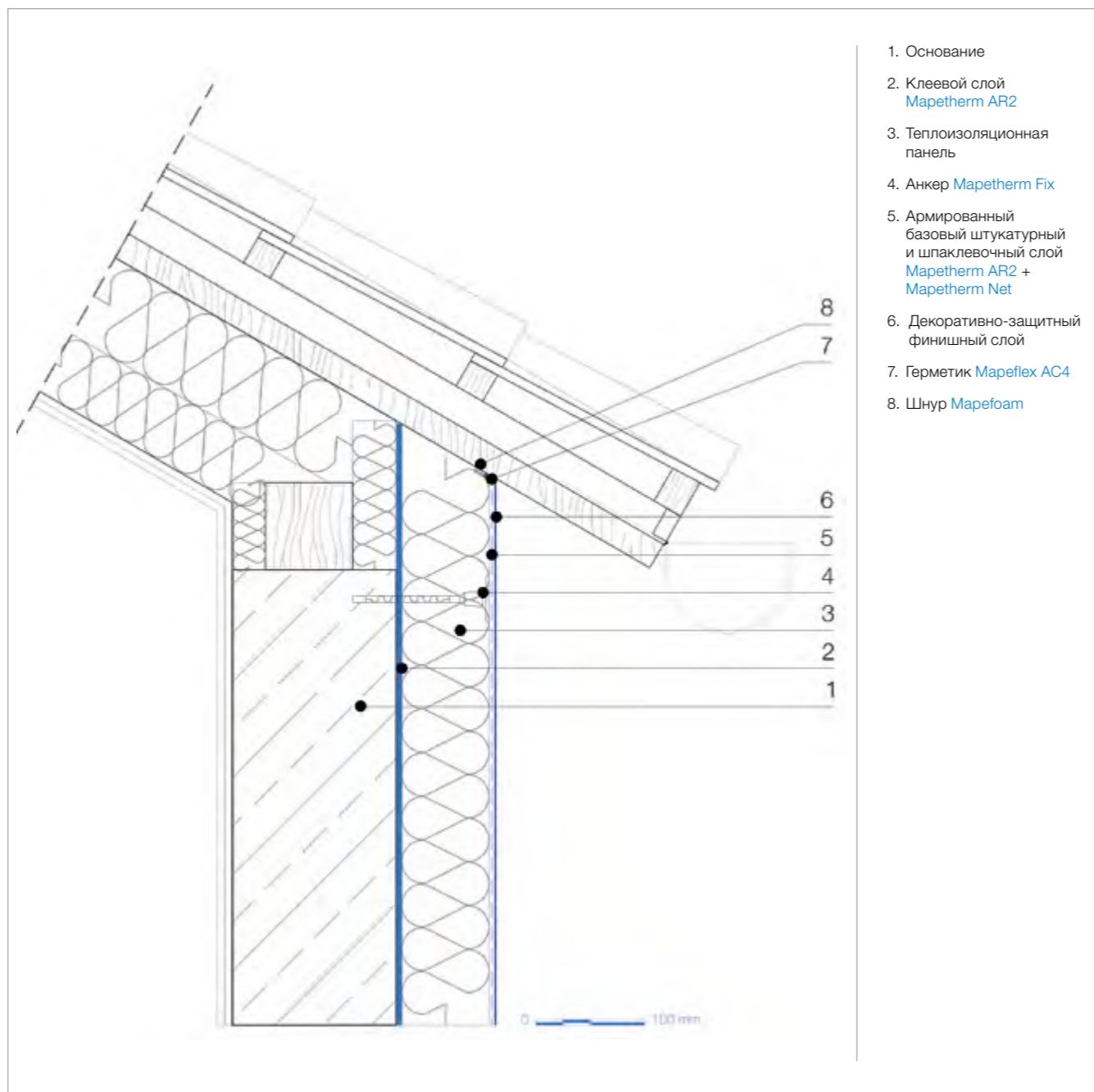
1. Основание
2. Клеевой слой
Mapetherm AR2
3. Теплоизоляционная панель
4. Анкер Mapetherm Fix
5. Армированный базовый штукатурный и шпаклевочный слой
Mapetherm AR2 + Mapetherm Net
6. Декоративно-защитный финишный слой
7. Соединительный профиль вентилируемой крыши

СИСТЕМЫ НАРУЖНОЙ ТЕПЛОИЗОЛЯЦИИ – Mapetherm System

План системы теплоизоляции в районе теплой кровли –
 Вертикальная проекция (масштаб пригл. 1:5)

Схема No. 16

Ред. 1 дата 12.04.2016

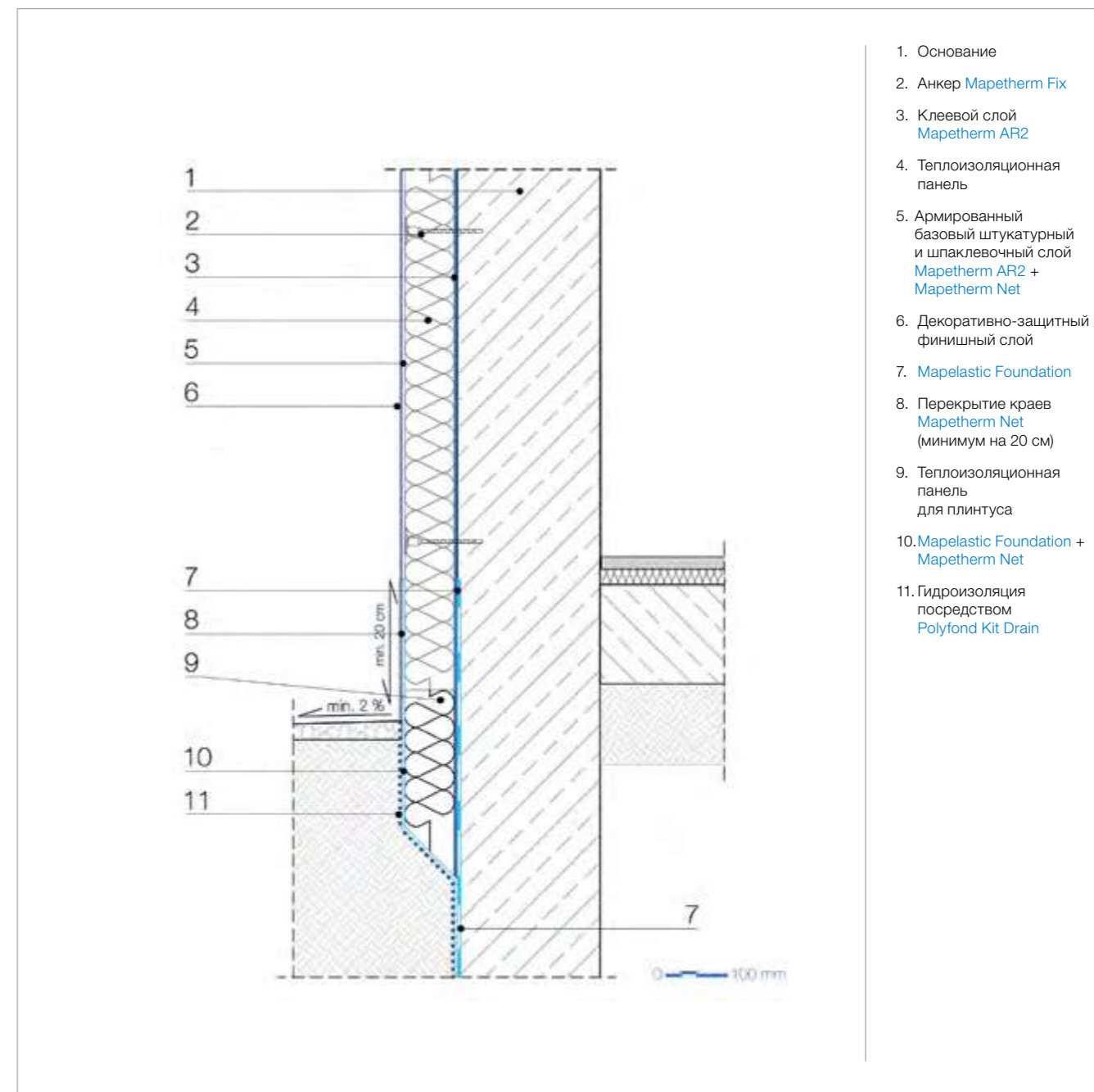


СИСТЕМЫ НАРУЖНОЙ ТЕПЛОИЗОЛЯЦИИ – Mapetherm System

План подземного поддерживающего профиля –
 Вертикальная проекция (масштаб пригл. 1:10)

Схема No. 17

Ред. 1 дата 12.04.2016

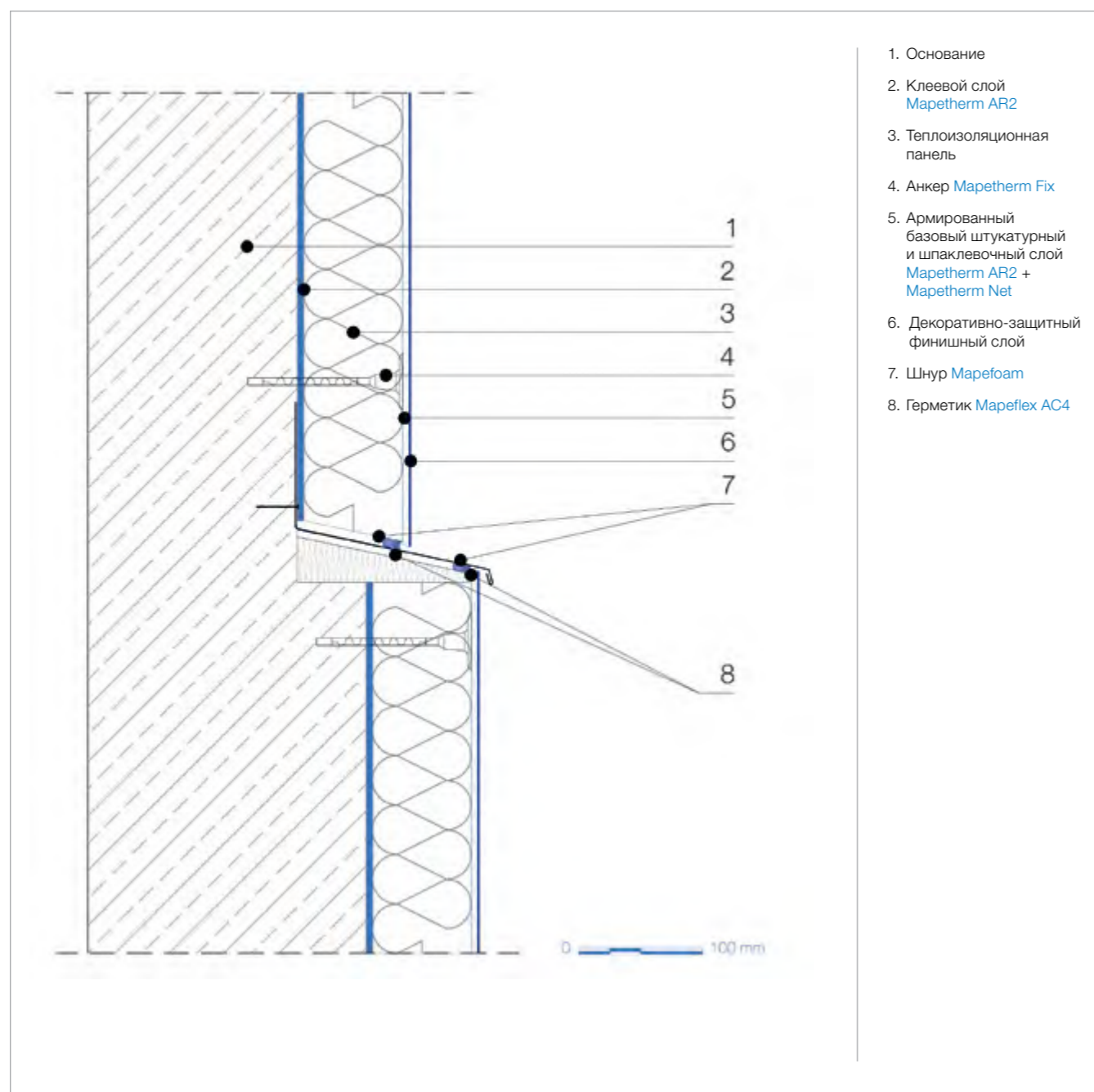


СИСТЕМЫ НАРУЖНОЙ ТЕПЛОИЗОЛЯЦИИ – Mapetherm System

План системы теплоизоляции в районе выступающего элемента –
Вертикальная проекция (масштаб пригл. 1:5)

Схема No. 18

Ред. 1 дата 12.04.2016



10. РЕФЕРЕНЦ-ОБЪЕКТЫ

ЖИЛОЙ КОМПЛЕКС «АРТ» КРАСНОГОРСК, РОССИЯ

Материалы MAPEI: Quarzolite Base Coat, Quarzolite Graffiatio SP, Colorite Performance, Colorite Metallic Gold, Primer SN, Mapefloor I 300 SL, Mapecolor Pastel



ГОСТИНИЦА «ЗИМНЯЯ», О. ВАЛААМ, РОССИЯ

Материалы MAPEI: Mapetherm AR2, Mapetherm Net,
Nivoplan Plus, Kerabond T-R, Keraflex Maxi S1



**МНОГОКВАРТИРНЫЙ ЖИЛОЙ ДОМ,
МОСКВА, РОССИЯ**

Материалы MAPEI: Malech, Mapetherm AR2,
Planitop Mineral, Elastocolor Paint





**РЕСПУБЛИКАНСКИЙ ЦЕНТР ТРАВМАТОЛОГИИ И
ОРТОПЕДИИ, ТАШКЕНТ, УЗБЕКИСТАН**

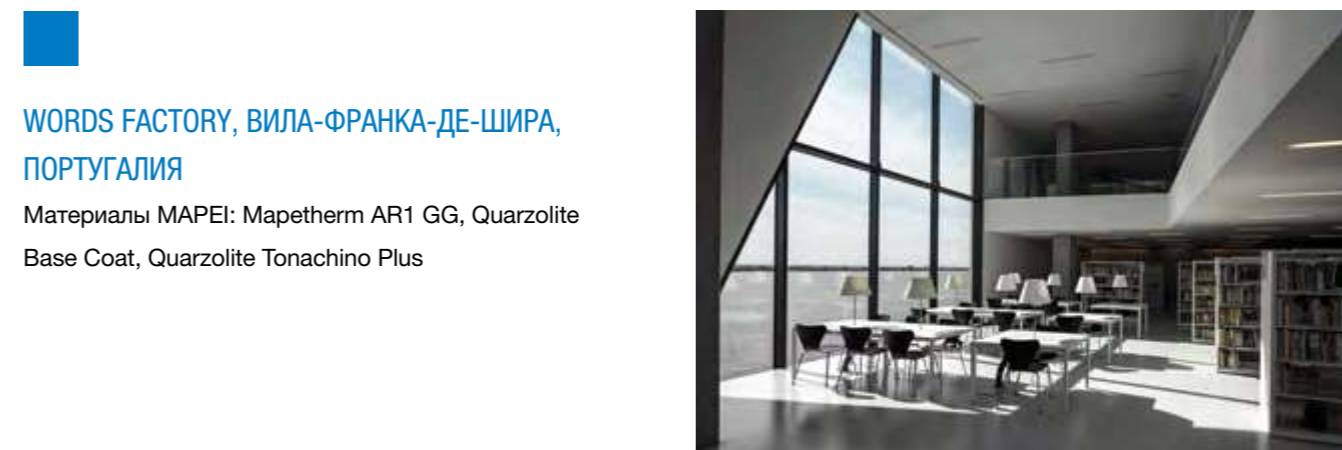
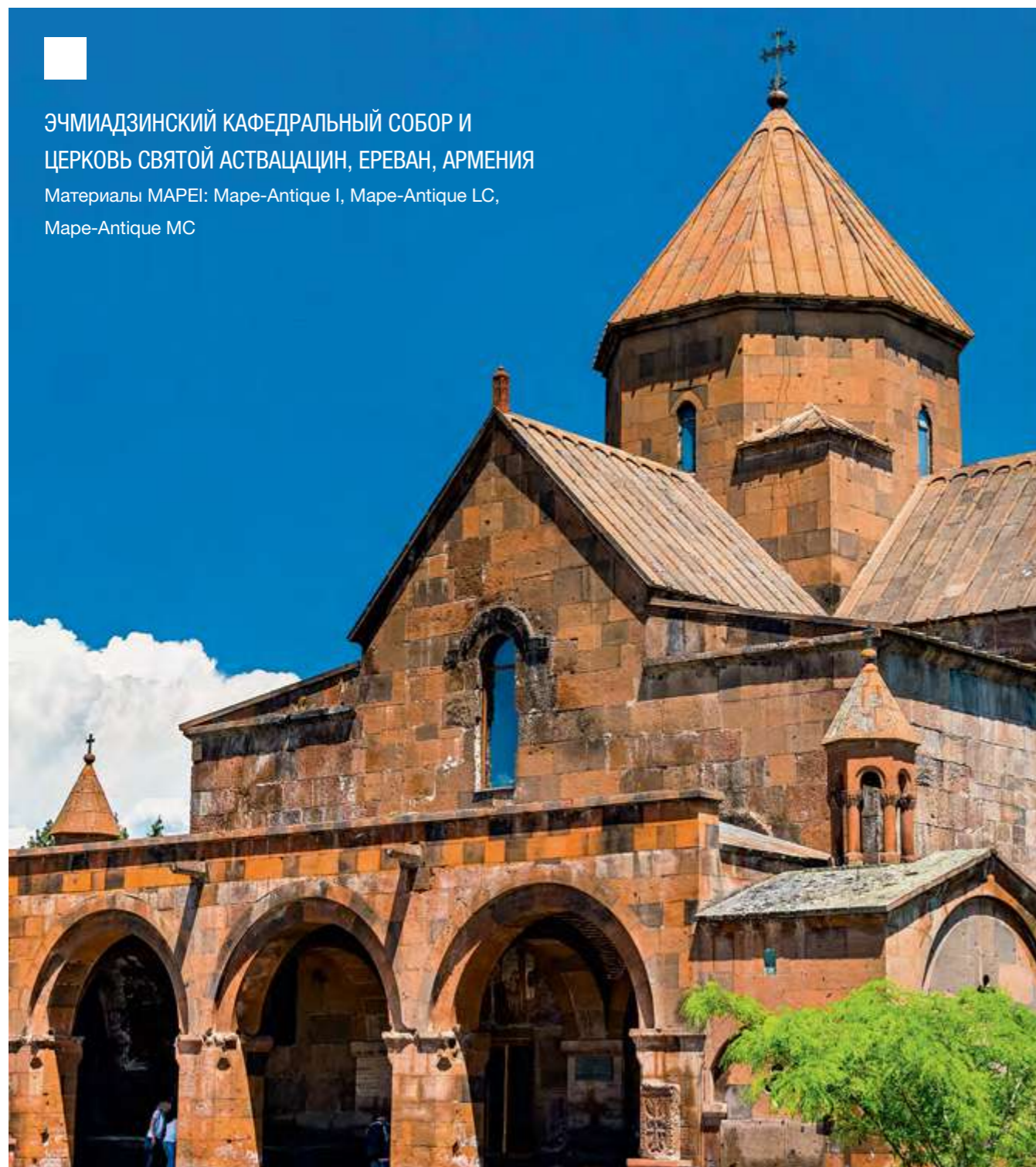
Материалы MAPEI: Mapetherm AR2, Mapetherm Net,
Nivoplan Plus



ЧАСТНЫЙ ДОМ, ЯРОСЛАВСКАЯ ОБЛАСТЬ

Материалы MAPEI: Malech, Mapetherm AR2, Silexcolor
Base Coat, Silexcolor Tonachino, Keraflex Maxi S1,
Antipluviol





КОНДОМИНИУМ VIALE LOMBARDIA, ЛАККЪЯРЕЛЛА, ИТАЛИЯ

Материалы MAPEI: Mapetherm AR1 GG, Quarzolite Base Coat, Quarzolite Tonachino Plus



GREEN RESIDENCE, СВЕЙО, НОРВЕГИЯ

Материалы MAPEI: Mapetherm AR1 GG, Silancolor Base Coat, Silancolor Tonachino, Mapetherm Nordic Nett/Hjorne



ОТЕЛЬ VILLA BELVEDERE, АРДЖЕНЬО, ИТАЛИЯ

Материалы MAPEI: Mapetherm AR1 GG, Mapetherm Net, Silancolor AC Tonachino Plus, Silancolor Base Coat Plus, Planitop Raso Max





ОБУЧЕНИЕ ПРОФЕССИОНАЛОВ СТРОИТЕЛЬНОЙ ОТРАСЛИ

MAPEI уделяет пристальное внимание обучению технических специалистов, проводя курсы повышения квалификации и практические семинары на территории всех производственных площадок в России и обучая эффективному использованию продукции. Именно поэтому было принято стратегическое решение усилить это направление и открыть полноценный тренинг-центр MAPEI Academy рядом с заводом в Ступино, Московская область.

Главной целью, которую преследует MAPEI Academy, является обучение работников строительной отрасли самым современным и высокотехнологичным технологиям. Обучение в MAPEI Academy обеспечивает приобретение навыков работы с продукцией строительной химии, а также возможность проведения консультаций и контроля работ с применением материалов MAPEI.

Инновационный тренинг-центр MAPEI Academy — это уникальный в России объект, как по своей образовательной концепции, так и с точки зрения подхода к строительству здания. Новое здание общей площадью 1200 м² представляет собой ультрасовременную образовательную площадку, оснащенную диджиталом и прикладными материалами для проведения теоретических и практических мастер-классов.

КОНФЕРЕНЦ-ЗАЛ

В новом центре предусмотрен конференц-зал вместимостью 60 человек для проведения мероприятий

большого формата, например, конференций, форумов, мастер-классов и иных бизнес-встреч по желанию клиентов и партнеров компании. Конференц-зал оснащен современным световым и звуковым оборудованием, проектором для презентаций и трансляций.

УЧЕБНЫЕ ЗАЛЫ

В распоряжении гостей в здании академии расположены учебные залы вместимостью более 20 человек, в которых опытные специалисты MAPEI будут проводить

обучающие презентации или мероприятия небольшого формата, активно применяя аудиовизуальные методы обучения и предоставляя технические и информационные материалы.

ШОУ-РУМ

В холле помещения расположен шоу-рум, где каждый желающий сможет ознакомиться с продуктовой линейкой MAPEI в виде фактурных образцов или систем нанесения материалов, сопровождаемых справочной и технической информацией.

ПРАКТИЧЕСКАЯ ПЛОЩАДКА

Помимо учебных залов, предназначенных для проведения теоретических занятий, на территории тренинг-центра предусмотрены также две практические площадки, где профессиональные тренеры проводят наглядное нанесение материалов и предоставляют возможность всем желающим лично

попробовать их в работе. Большой цех внутри здания оборудован для крупномасштабного нанесения продукции ручным или механическим способом, а также для проведения профессиональных испытаний. Для нанесения и проведения испытаний материалов вне помещения предусмотрена специальная зона во внутреннем дворе.

ЗОНА ОТДЫХА

Тренинг-центр был спроектирован не только для проведения семинаров и конференций, но и для организации различных встреч и мероприятий бизнес-партнеров. Именно поэтому была создана уникальная зона отдыха, где посетители смогут передохнуть и поделиться своими впечатлениями от обучения.



Также компания MAPEI организует выездные семинары в крупнейшие города Российской Федерации и ближнего зарубежья. Проведение практических семинаров с использованием специального оборудования реализуется благодаря мобильной техподдержке MAPEI. Компактный брендированный автомобиль легко трансформируется из средства передвижения в помощника для проведения демонстраций продукции, а также дает возможность технического сопровождения на строительных площадках.

КАК ПРИНЯТЬ УЧАСТИЕ

Образовательный центр MAPEI Academy регулярно проводит мастер-классы для клиентов и партнеров компании. Если вы хотите узнать расписание ближайших семинаров и принять участие, то отправляйте свой запрос на электронную почту academy@mapei.ru или посетите наш сайт www.mapei-academy.ru

Заметки: _____

ВСЁ ОК, КОГДА В ДОМЕ MAPEI

АО «МАПЕИ»

115114, Россия, Москва, Дербеневская наб., 7, корп. 4
Тел.: +7 495 258-5520, факс: +7 495 258-5521

Региональные представители:

Санкт-Петербург
+7 911 143-6607

Нижний Новгород
+7 (915) 956-5965

Тюмень
+7 982 934-0037

Алматы
(Казахстан)
+7 778 039-9735

Екатеринбург
+7 922 025-3867

Новосибирск
+7 913 913-8377

Уфа
+7 917 798-7600

Минск
(Беларусь)
+37 529 713-6168

Казань
+7 917 280-6005

Ростов-на-Дону
+7 918 331-0416

Челябинск
+7 912 317-6000

Краснодар
+7 918 496-9144

Самара
+7 917 128-9588

Заводы АО «МАПЕИ» в России:

Ступино

142800 Московская обл., Ступинской р-н, г. Ступино, ул. Академика Белова, вл. 5
тел. +7 495 725-6015, факс +7 495 725-6013

Арамилъ

624003 Свердловская обл., г. Арамилъ, ул. Шпагатная, 1Б
тел. +7 343 344-0327

Кикерино

188400 Ленинградская обл., п. Кикерино, ул. Известковая, д. 5
тел. +7 813 732 28-75

mapei.ru

